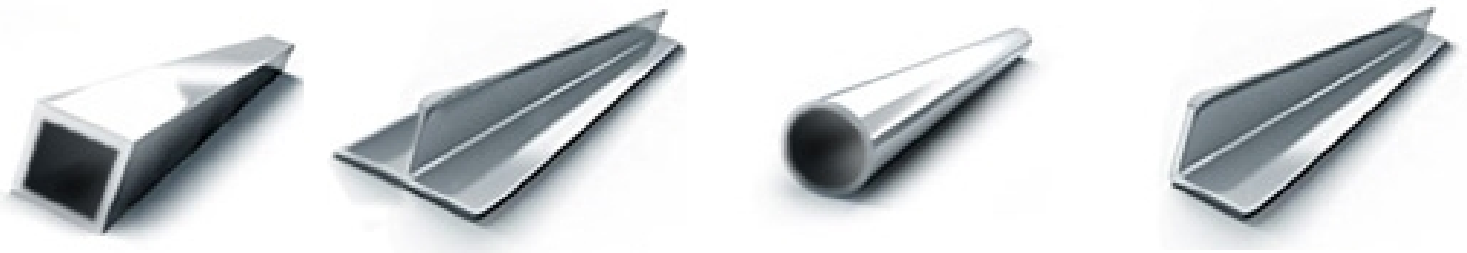


Vakioprofiilit-luettelo



Petralumin yleiset toimitusehdot 2016

Toimitusehto

EXW Pietari Petralum Oy, Incoterms 2010, ellei toisin ole sovittu.

Maksuehto

Maksuehto sopimuksen mukaan.

Toimitusmäärä

Minimitilaus on 500 kg/profiili.

Hinta

3,50 €/kg ALV 0%

TEKNISIÄ TIETOJA

Vakioprofiilit

Alumiiniseos EN-AW 6060 ja EN-AW 6063

PROFIILIEIN PINTAKÄSITTELYT

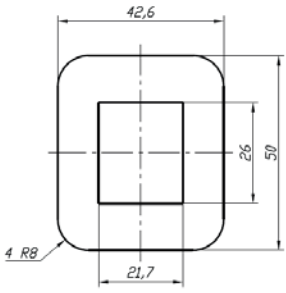
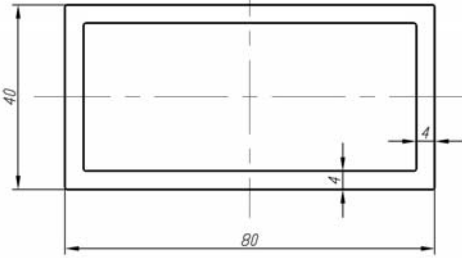
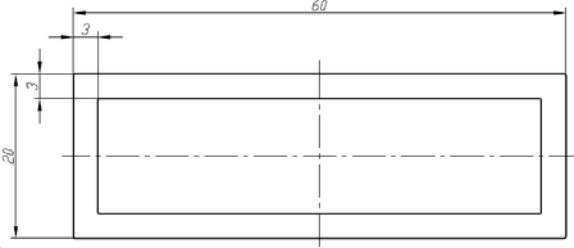
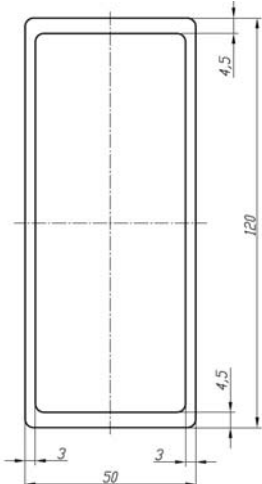

Anodisointi

Anodisointi on sähkökemiallinen menetelmä, jolla kasvatetaan alumiinin luonnollisen oksidikerroksen paksuutta. Anodisointi muodostaa kovan, mekaanista kulutusta kestävä pinnan, jolla on erinomainen säänkesto.

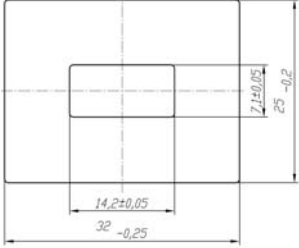
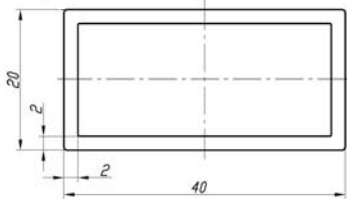
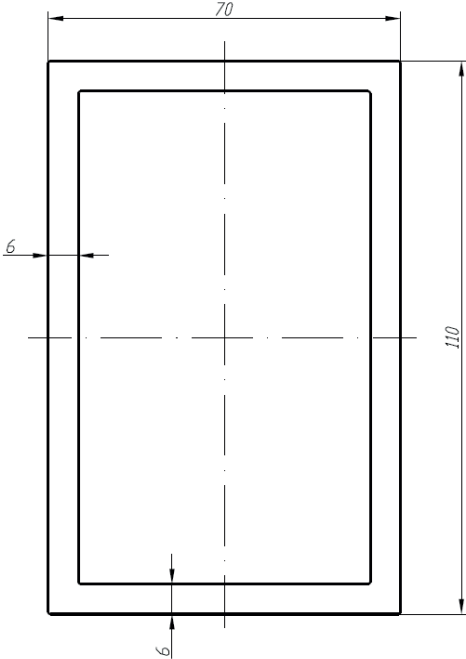
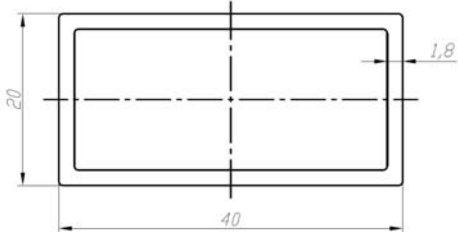
Jauhemaalaus

Jauhemaalauksessa profiilin pintaan ruiskutetaan pulveri, joka sulatetaan uunissa kestäväksi ja tasaiseksi pinnaksi. Ennen maalausta profiileille tehdään kromatointikäsitteily, jolla varmistetaan maalin pysyvyys.

Normaalisti käytetään (GSB International RAL RG631, Qualicoat) RAL-värikartan sävyjä, mutta muutkin sävyt ovat mahdollisia.

Koodi	Nimike	Piirustus	Ympärysmitta m	Paino kg/m
NELIÖPUTKET				
Φ-0702	Neliöputki 42,6x50x12		0,172	4,095
Φ-0777	Suorakaideputki 40x80x4		0,239	2,430
Φ-0778	Suorakaideputki 60x20x3		0,160	1,203
Φ-0809	Suorakaideputki 120x50x4,5x3		0,336	3,020
Φ-0833	Suorakaideputki 22,4x7x0,8		0,058	0,120

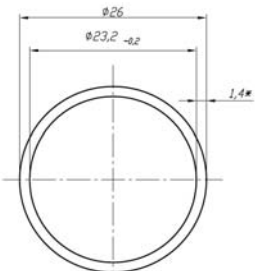
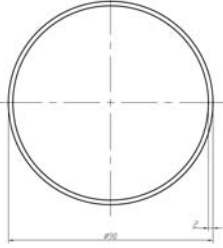
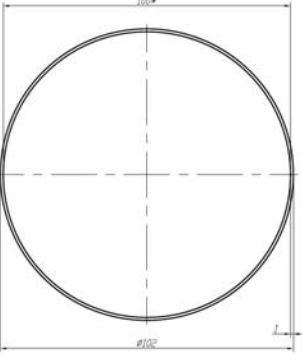
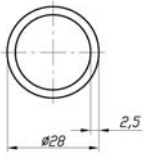
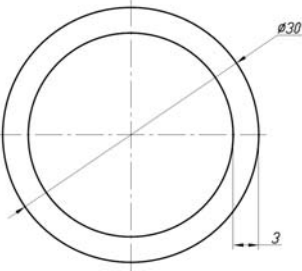
Vakioprofiilit

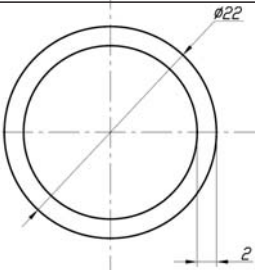
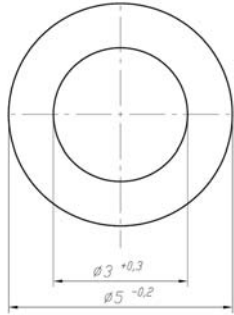
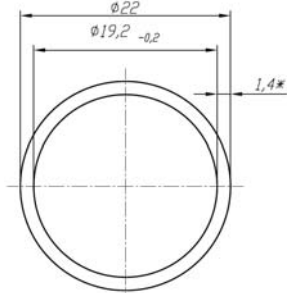
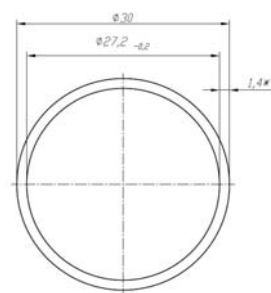
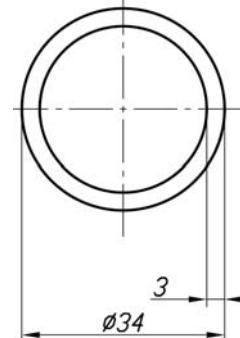
Koodi	Nimike	Piirustus	Ympärysmitta m	Paino kg/m
SUORAKAIDEPUTKET				
Φ-0932	Suorakaideputki 32x25x8,9		0,112	1,864
Φ-0959	Suorakaideputki 32x25x8,9		0,119	0,604
Φ-1241	Suorakaideputki 110x70x6		0,359	5,460
Φ-1424	Suorakaideputki 40x20x1,8		0,119	0,550

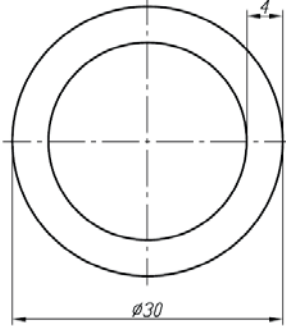
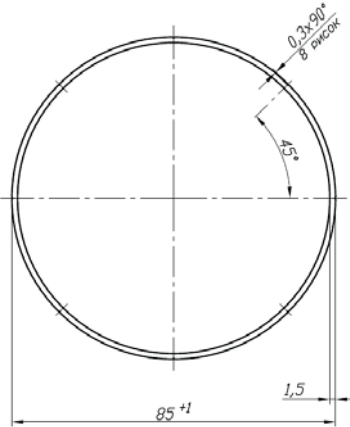
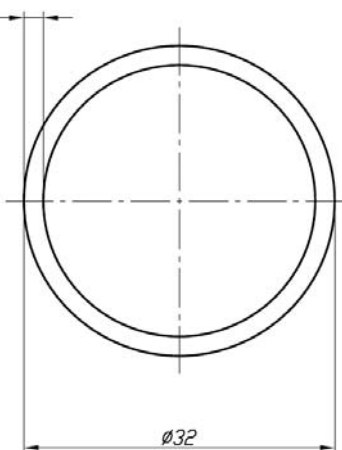
Vakioprofiilit

Koodi	Nimike	Piirustus	Ympärysmitta m	Paino kg/m
NELIÖPUTKET				
Φ-1560	Neliöputki 20x20x2		0,080	0,390
Φ-1561	Neliöputki 50x50x2		0,200	1,040
T-TANGOT				
Φ-0185	T-profiili uurattu 80x50x2		0,288	0,672
Φ-0412	T-profiili 80x60x2		0,279	0,748
Φ-0935	T-profiili uurattu 80x60x2		0,374	0,650

Vakioprofiilit

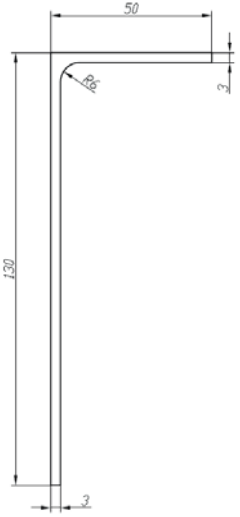
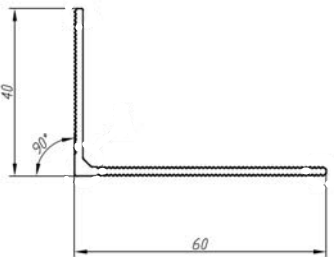
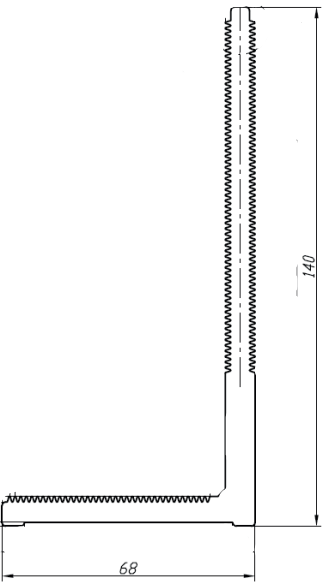
Koodi	Nimike	Piirustus	Ympärysmittam	Paino kg/m
PYÖRÖPUTKET				
Φ-0146	Pyöröputki 26x1,4		0,082	0,300
Φ-0190	Pyöröputki 90x2		0,283	1,492
Φ-0191	Pyöröputki 102x1		0,314	0,857
Φ-0194	Pyöröputki 28x2,5		0,088	0,540
Φ-0233	Pyöröputki 30x3		0,094	0,690

Koodi	Nimike	Piirustus	Ympärysmitta m	Paino kg/m
PYÖRÖPUTKET				
Φ-0234	Pyöröputki 22x2		0,069	0,340
Φ-0300	Pyöröputki 5x1		0,016	0,034
Φ-0398	Pyöröputki 22x1,4		0,069	0,245
Φ-0399	Pyöröputki 30x1,4		0,094	0,340
Φ-0740	Pyöröputki 34x3		0,107	0,789

Koodi	Nimike	Piirustus	Ympärysmitta m	Paino kg/m
PYÖRÖPUTKET				
Φ-0820	Pyöröputki 30x4		0,094	0,885
Φ-0899	Pyöröputki 85x1,5		0,268	1,065
Φ-0962	Pyöröputki 32x2		0,101	0,510

Vakioprofiilit

Koodi	Nimike	Piirustus	Ympärysmitta m	Paino kg/m
L-PROFIILIT				
Φ-1562	L-profiili 20x20x2		0,079	0,206
Φ-1563	L-profiili 25x25x2		0,099	0,260
Φ-1564	L-profiili 30x30x2		0,119	0,314
Φ-1565	L-profiili 40x40x2		0,159	0,423
Φ-1566	L-profiili 50x50x2		0,199	0,540

Koodi	Nimike	Piirustus	Ympärysmitta m	Paino kg/m
L-PROFIILIT				
Φ-0520	L-profiili 130x50x3		0,357	1,454
Φ-0569	L-profiili uurattu 40x60x2		0,251	0,489
Φ-0657	L-profiili uurattu 140x68x8		0,746	3,640