

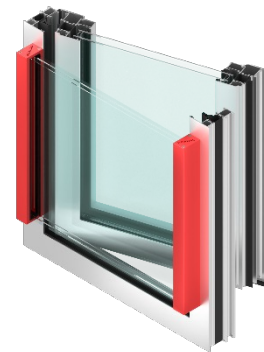


**KRAUSS**  
ПРОФИЛЬНЫЕ СИСТЕМЫ



**КОМПАНИЯ ОПТИМА-ПРОФИЛЬ ОФИЦИАЛЬНЫЙ ДИЛЕР ТОРГОВОЙ МАРКИ KRAUSS**

**Компания «Оптима-Профиль» представляет вашему вниманию торговую марку KRAUSS!**



# **KRAUSS**

**ПРОФИЛЬНЫЕ СИСТЕМЫ**

**АСТЭК-МТ**  
ГРУППА КОМПАНИЙ



## C640, P400

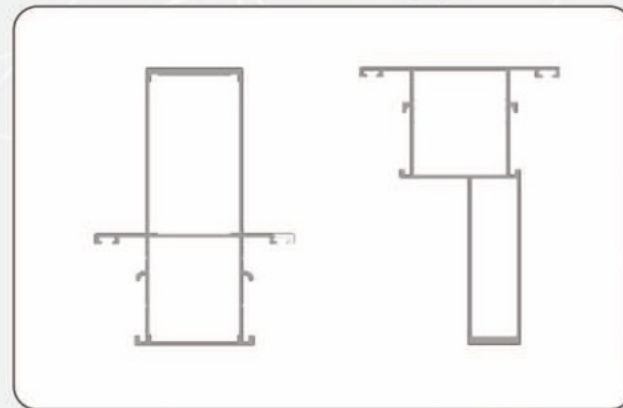
### Серия без терморазрыва.

Предназначена для сплошного остекления балконов и лоджий.

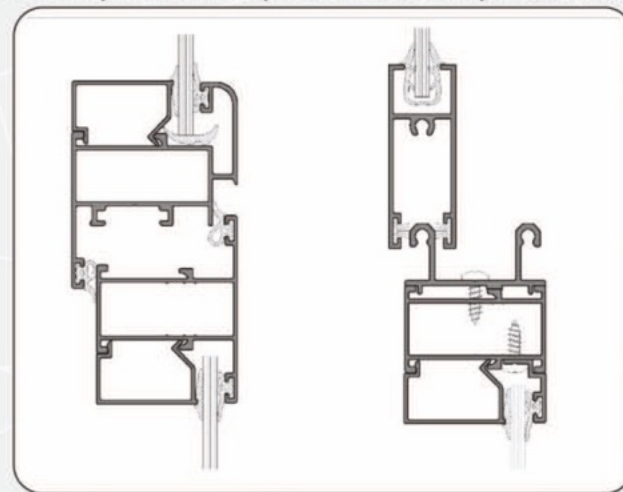


Монтажная глубина	40 мм
Ширина видимой части	70 мм
Толщина заполнения	3...24 мм

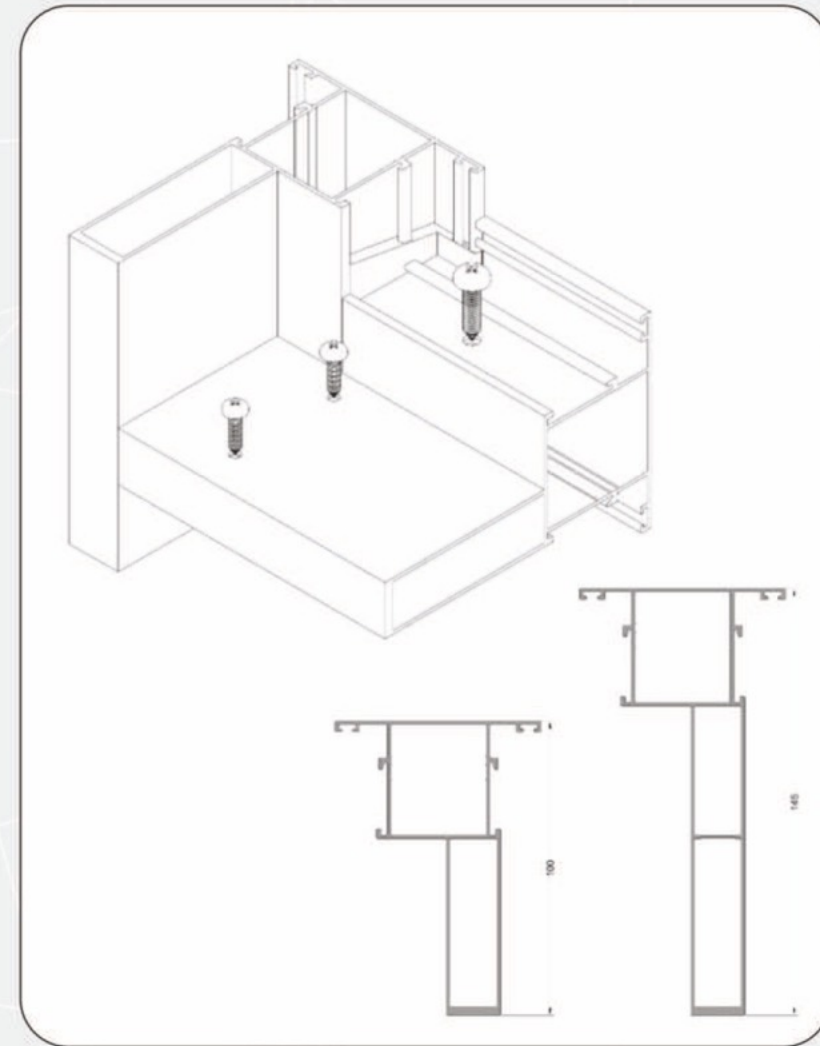
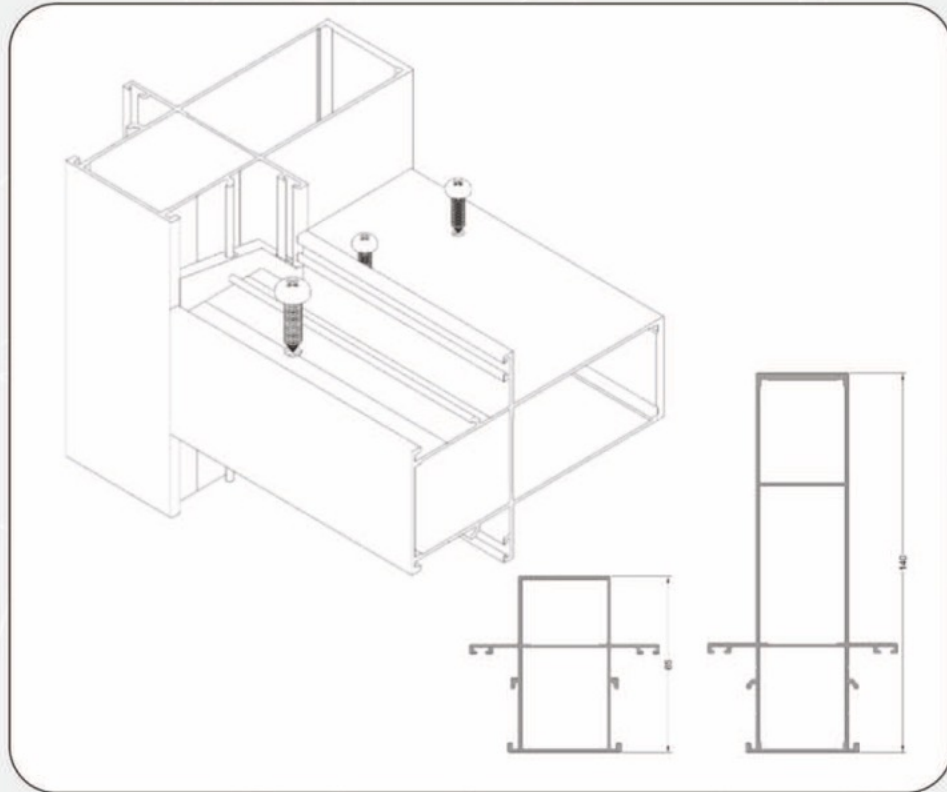
2 типа стоек: с внешним и внутренним пилоном.



2 типа открываний: распашное и раздвижное.



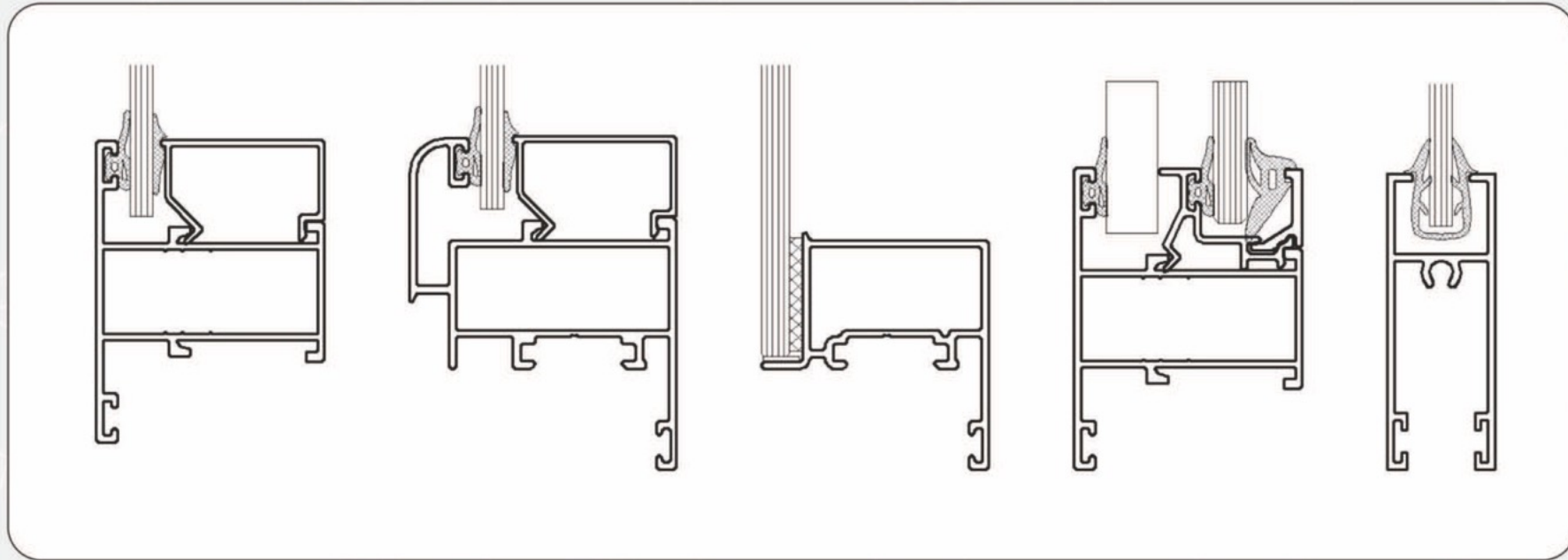
## C640, P400



### Основные особенности системы:

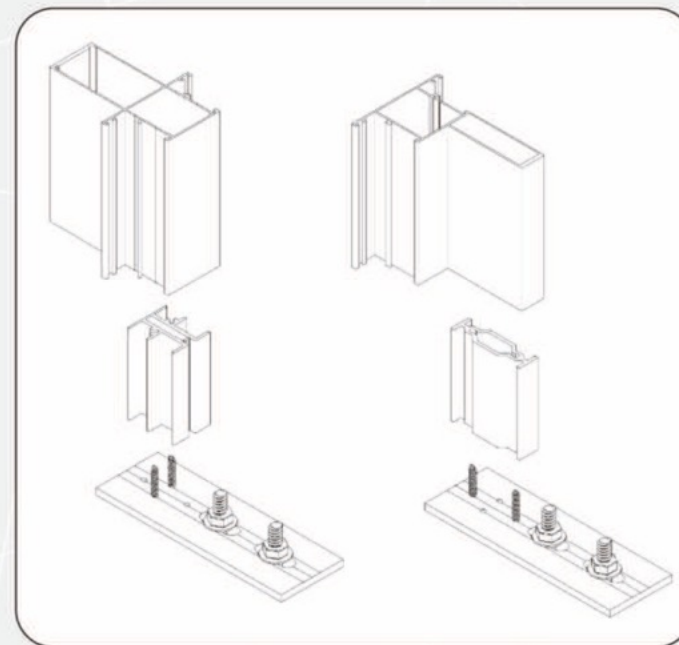
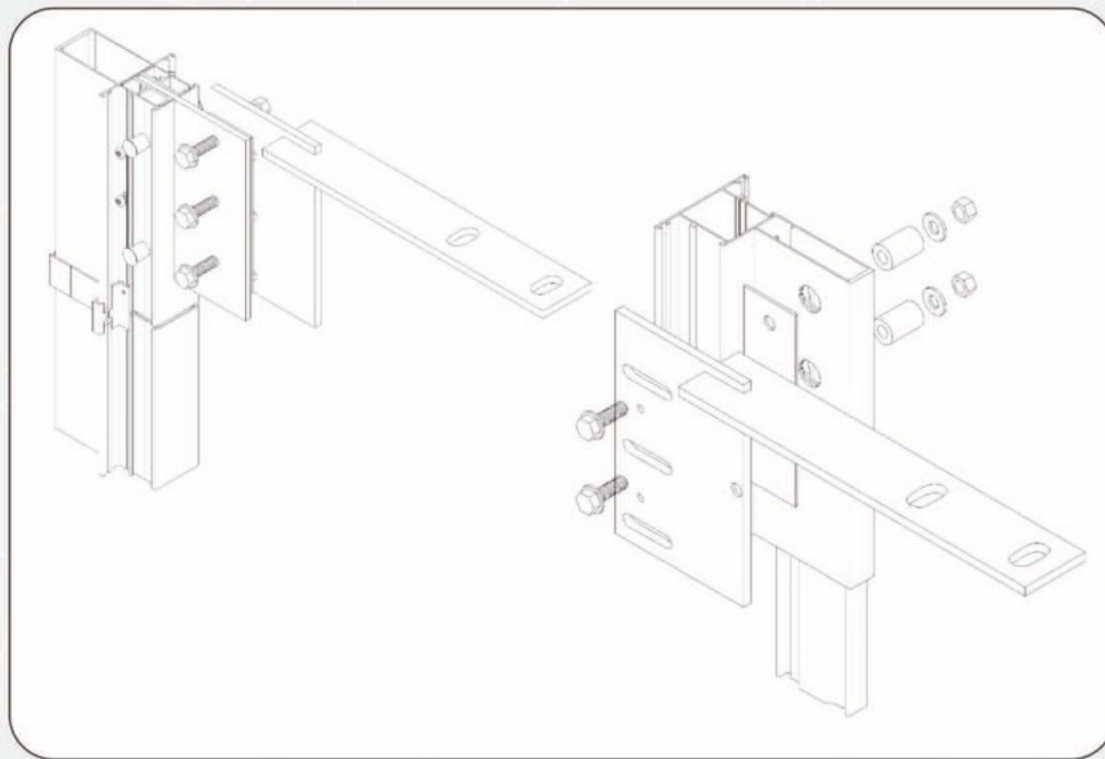
- В системе присутствует 13 стоек с внешней усиливающей камерой ( $J =$  от 15,43 до 141,99 см<sup>4</sup>).
- В системе присутствует 12 стоек с внутренней усиливающей камерой ( $J =$  от 46,67 до 142,13 см<sup>4</sup>).

**C640, P400**



- Толщина заполнения от 3 до 24 мм.

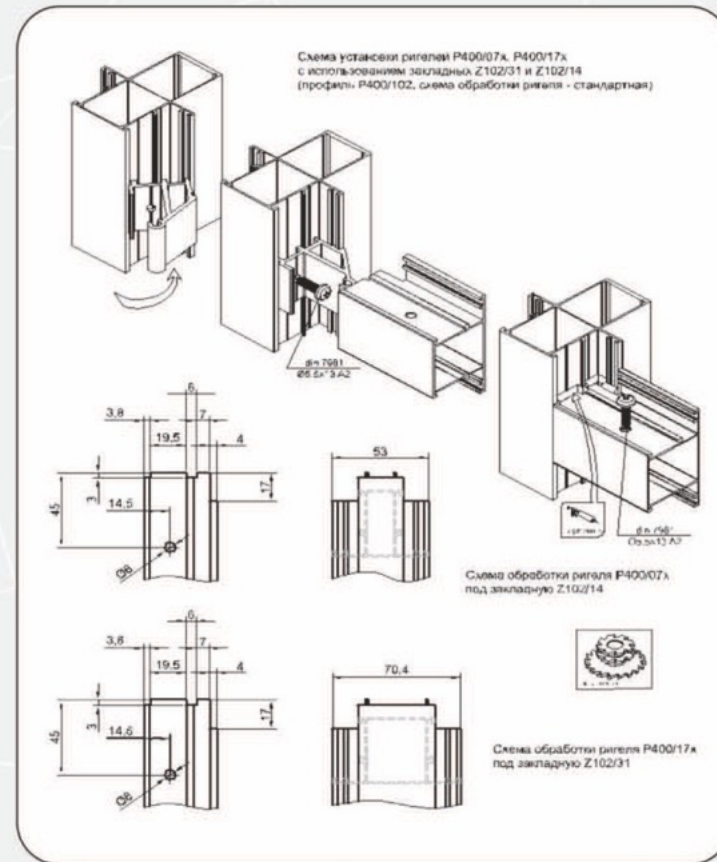
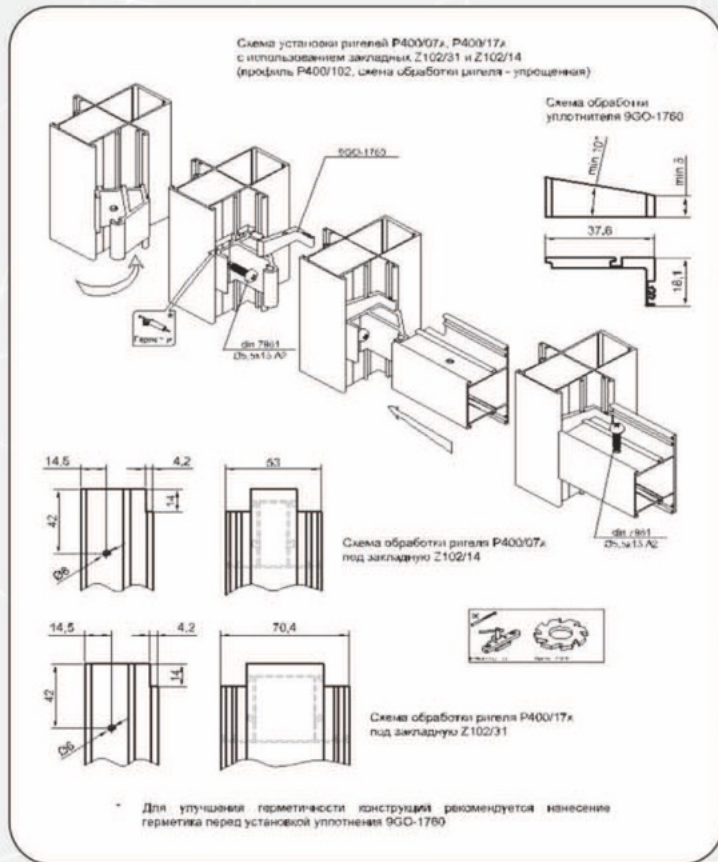
## C640, P400



**Возможные схемы крепления:**

- Навесное крепление к перекрытию.
- Установка в проем.

# C640, P400

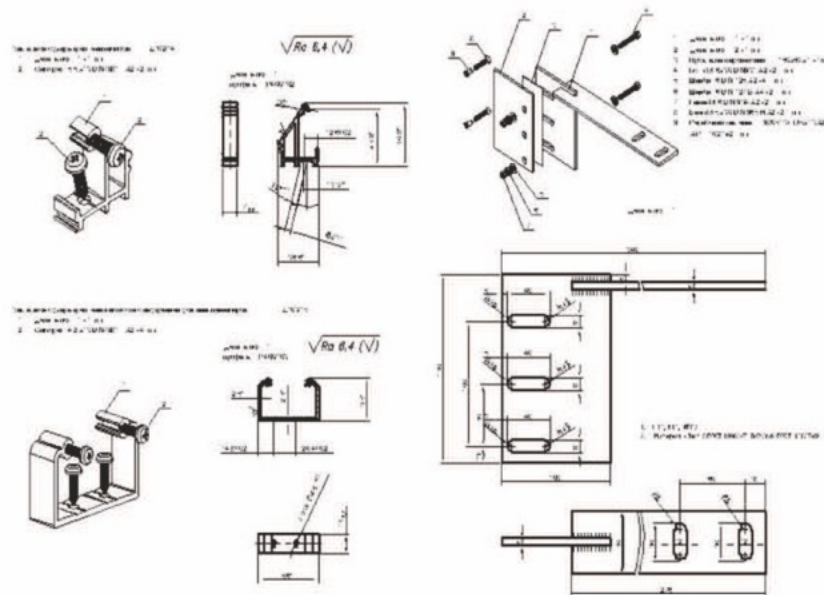


- В системе предусмотрено 2 вида обработки профилей для Т-образного соединения: стандартная и упрощенная.



# C640, P400

Символ	Артикул	Комплектация	Символ	Артикул	Комплектация
	47274	1 шт. КРАУССОВСКИЙ АНГЛИЙСКИЙ ЗАМКОВЫЙ ПРОФИЛЬ C640		47274	1 шт. КРАУССОВСКИЙ АНГЛИЙСКИЙ ЗАМКОВЫЙ ПРОФИЛЬ C640
	47277	1 шт. КРАУССОВСКИЙ АНГЛИЙСКИЙ ЗАМКОВЫЙ ПРОФИЛЬ C640		47277	1 шт. КРАУССОВСКИЙ АНГЛИЙСКИЙ ЗАМКОВЫЙ ПРОФИЛЬ C640
	47278	1 шт. КРАУССОВСКИЙ АНГЛИЙСКИЙ ЗАМКОВЫЙ ПРОФИЛЬ C640 С ПЕРЕКРЕСТНЫМ УСИЛЕНИЕМ		47278	1 шт. КРАУССОВСКИЙ АНГЛИЙСКИЙ ЗАМКОВЫЙ ПРОФИЛЬ C640 С ПЕРЕКРЕСТНЫМ УСИЛЕНИЕМ
	47279	1 шт. КРАУССОВСКИЙ АНГЛИЙСКИЙ ЗАМКОВЫЙ ПРОФИЛЬ C640		47279	1 шт. КРАУССОВСКИЙ АНГЛИЙСКИЙ ЗАМКОВЫЙ ПРОФИЛЬ C640
	47274	1 шт. КРАУССОВСКИЙ АНГЛИЙСКИЙ ЗАМКОВЫЙ ПРОФИЛЬ C640		47274	1 шт. КРАУССОВСКИЙ АНГЛИЙСКИЙ ЗАМКОВЫЙ ПРОФИЛЬ C640
	47277	1 шт. КРАУССОВСКИЙ АНГЛИЙСКИЙ ЗАМКОВЫЙ ПРОФИЛЬ C640		47277	1 шт. КРАУССОВСКИЙ АНГЛИЙСКИЙ ЗАМКОВЫЙ ПРОФИЛЬ C640
	47278	1 шт. КРАУССОВСКИЙ АНГЛИЙСКИЙ ЗАМКОВЫЙ ПРОФИЛЬ C640 С ПЕРЕКРЕСТНЫМ УСИЛЕНИЕМ		47278	1 шт. КРАУССОВСКИЙ АНГЛИЙСКИЙ ЗАМКОВЫЙ ПРОФИЛЬ C640 С ПЕРЕКРЕСТНЫМ УСИЛЕНИЕМ
	47279	1 шт. КРАУССОВСКИЙ АНГЛИЙСКИЙ ЗАМКОВЫЙ ПРОФИЛЬ C640		47279	1 шт. КРАУССОВСКИЙ АНГЛИЙСКИЙ ЗАМКОВЫЙ ПРОФИЛЬ C640



- Предусмотрена возможность самостоятельного изготовления переработчиком комплектующих, представленных в каталоге.

## С640, Р400

### Серия без терморазрыва.

Предназначена для индивидуального остекления балконов и лоджий.



Монтажная глубина

40 мм

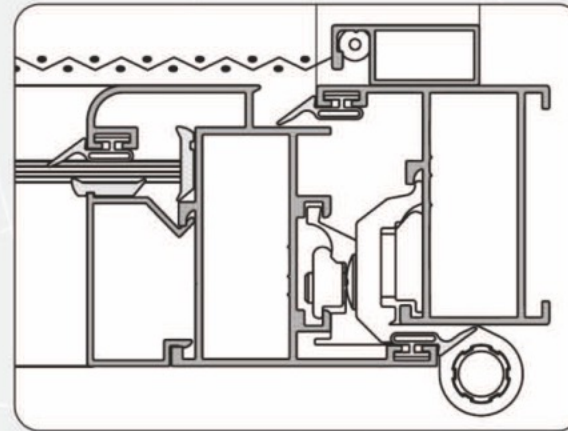
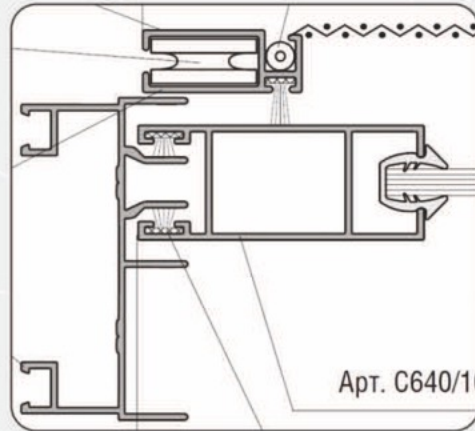
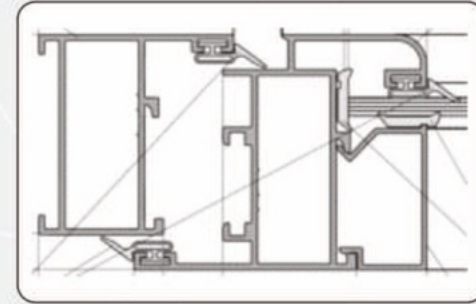
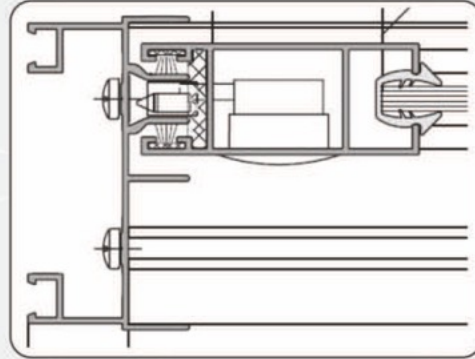
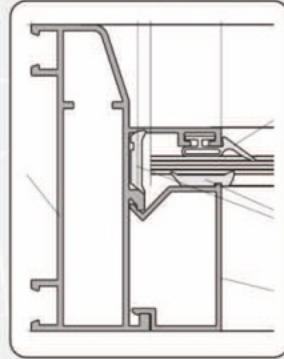
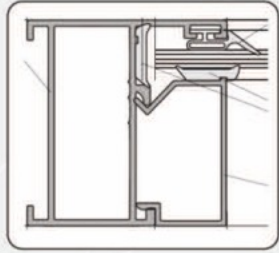
Ширина видимой части

70 мм

Толщина заполнения

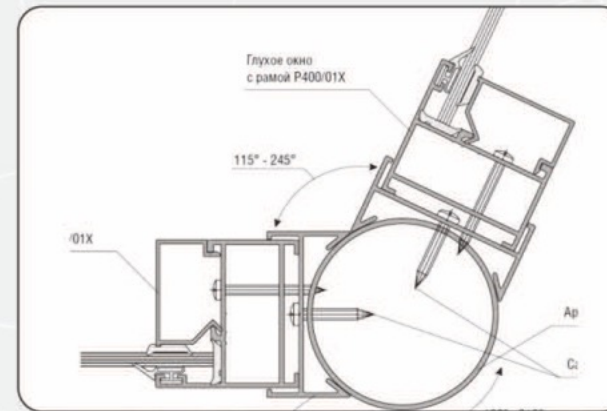
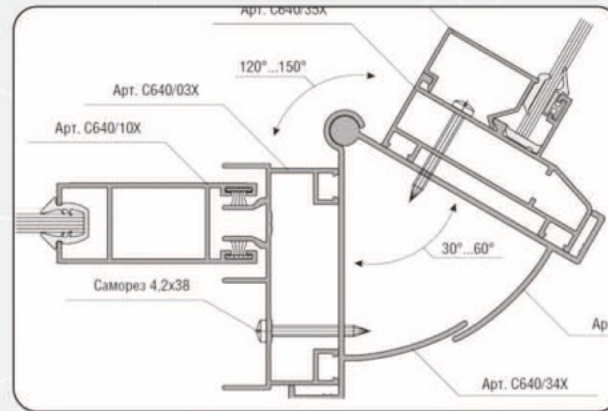
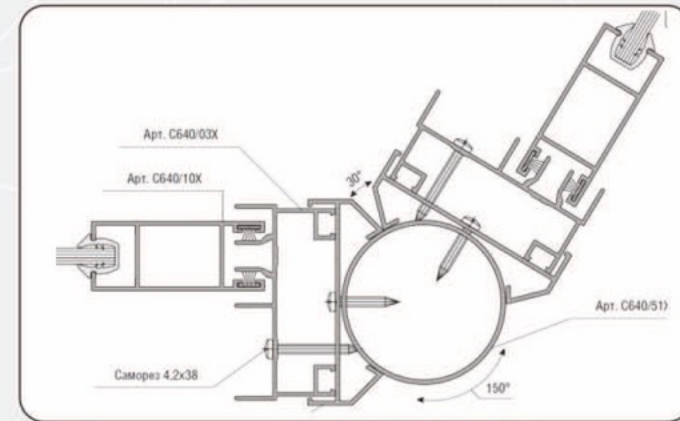
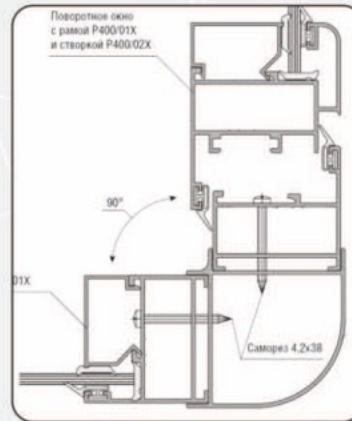
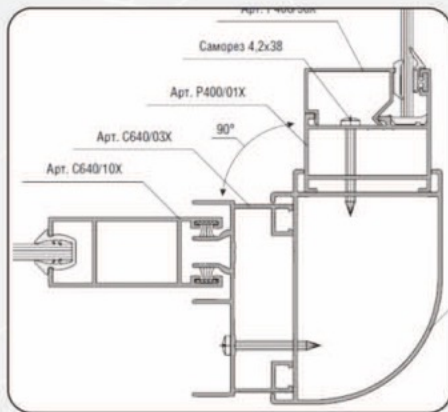
3...24 мм

## C640, P400



- Изготовление конструкций остекления балконов и лоджий.
- Глухие, раздвижные и распашные створки.
- Возможность установки антимоскитных сеток.

# C640, P400

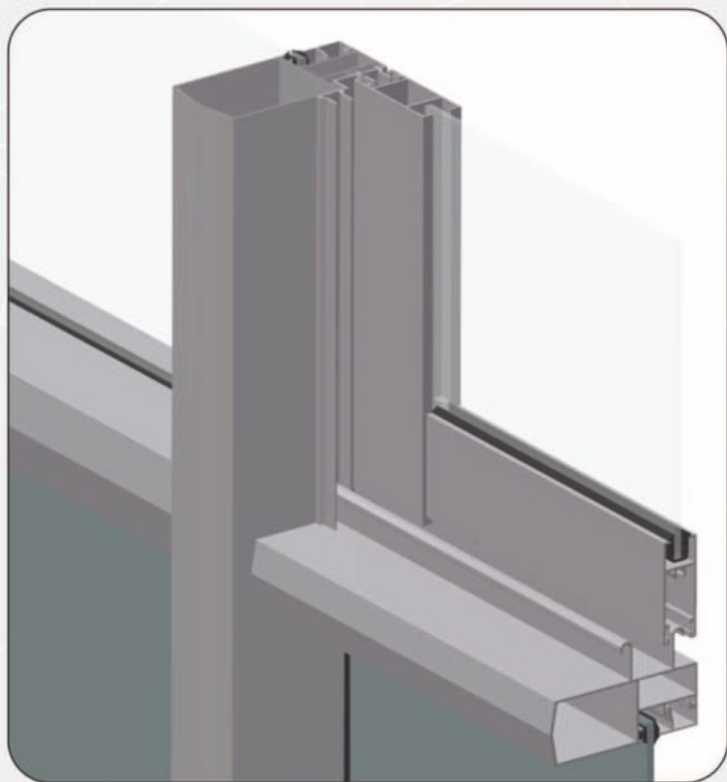


- Изготовление конструкций с различными сочетаниями типов открываний и углов поворотов.
- Возможность остекления балконов сложной формы в плане.

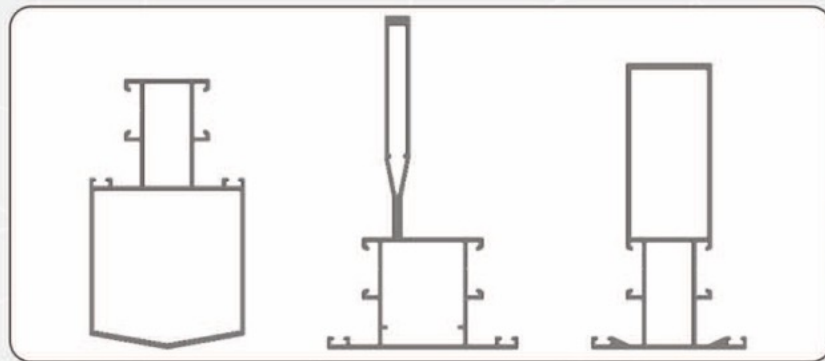
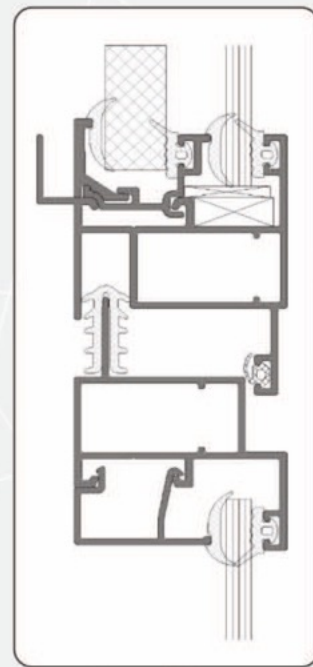
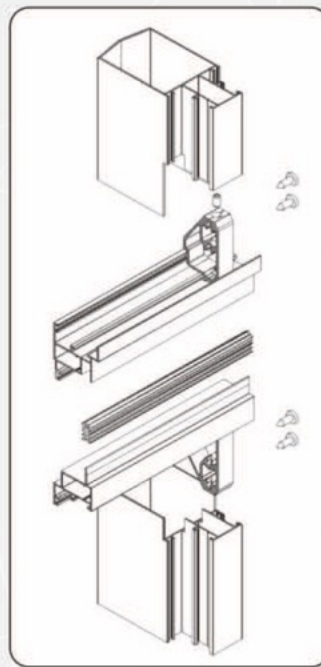
## KRB-35

**Серия без терморазрыва с защитой от протечек.**

Предназначена для сплошного остекления балконов и лоджий.



Монтажная глубина	35 мм
Ширина видимой части	49...60 мм
Толщина заполнения	4...24 мм



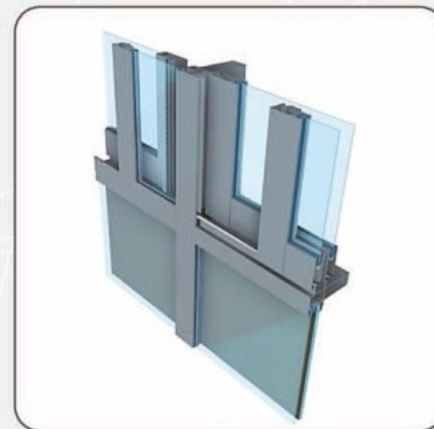
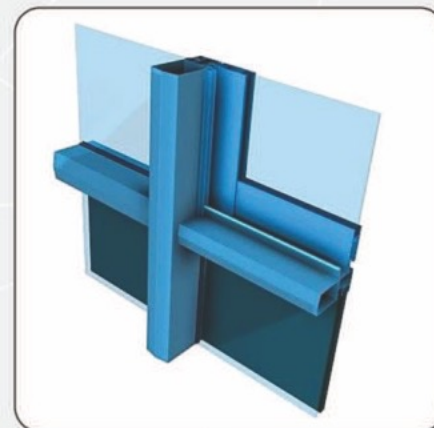
## KRB-35

**Представляемая серия алюминиевых профилей KRB-35 предназначена для изготовления конструкций балконного остекления.**

Причиной появления этой серии послужили выявленные недостатки существующих на сегодняшний день систем балконного остекления.

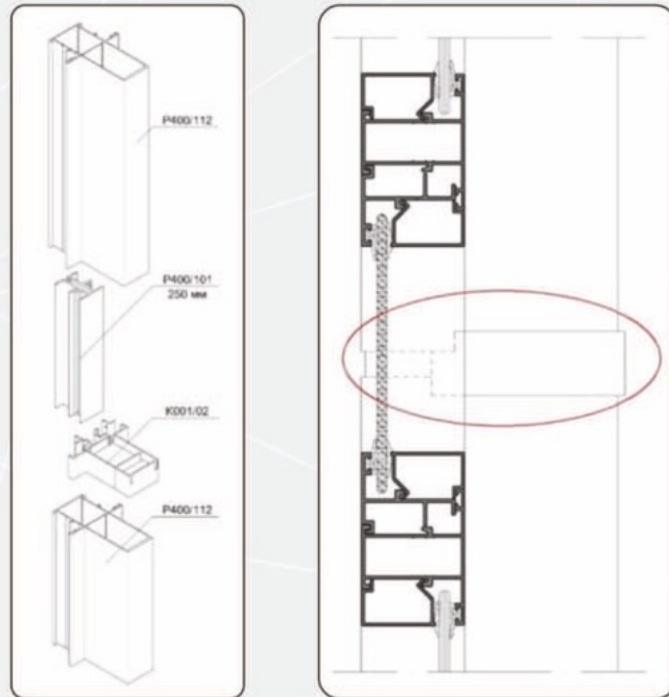
Основные цели, поставленные при разработке системы:

- Исключить возможность протечек.
- Упростить и ускорить сборку изделий, уменьшив количество технологических операций.
- Оптимизировать весовые и прочностные характеристики профилей.
- Предусмотреть секционный (модульный) монтаж конструкций.



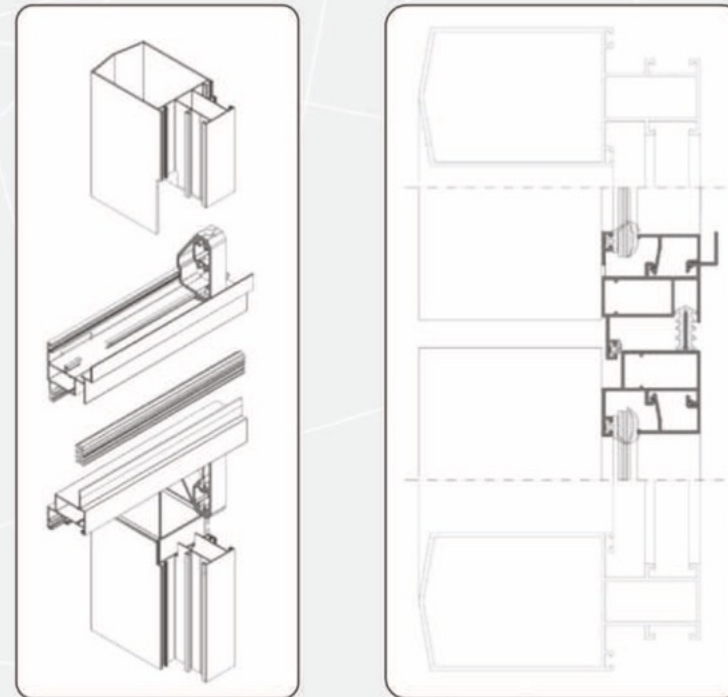
## KRB-35

Основной недостаток балконных серий предыдущего поколения: подверженность протечкам.  
На примере **C640, P400.**



- Затекание осадков в термокомпенсационный зазор на стыках вертикальных стоек. Наличие специальных водоотводящих деталей (капельников) улучшает ситуацию незначительно.

### KRB-35.

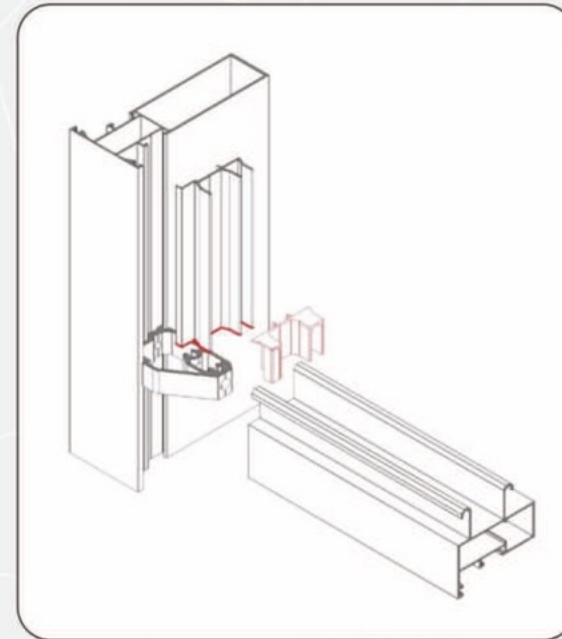
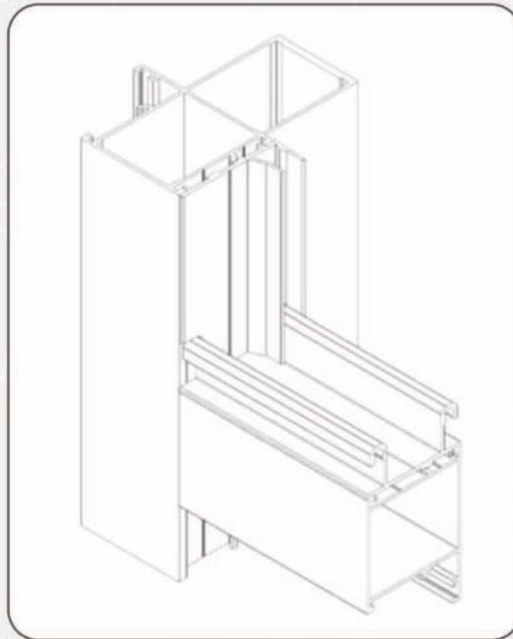


- Исполнение термокомпенсационного зазора не по стойке, а по ригелю. В систему введен новый элемент: «ригель разрыва». Представляет собой составной профиль, верхняя часть которого является желобом, собирающим попавшую внутрь влагу и отводящим ее через дренажные отверстия за пределы конструкции.

## KRB-35

2-й недостаток балконных серий предыдущего поколения: недостаточная простота и скорость сборки изделий.  
На примере **C640, P400**.

**KRB-35.**



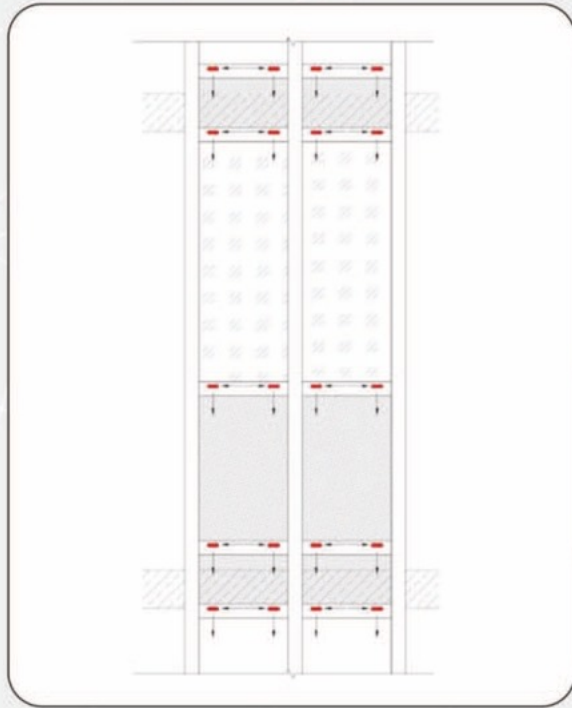
- Необходимость выполнения операции механической обработки: фрезеровки адаптеров.

- Для большинства адаптеров фрезеровка торцов не требуется. Профили запиливаются под углом 90 градусов и устанавливаются при помощи пластиковых деталей.



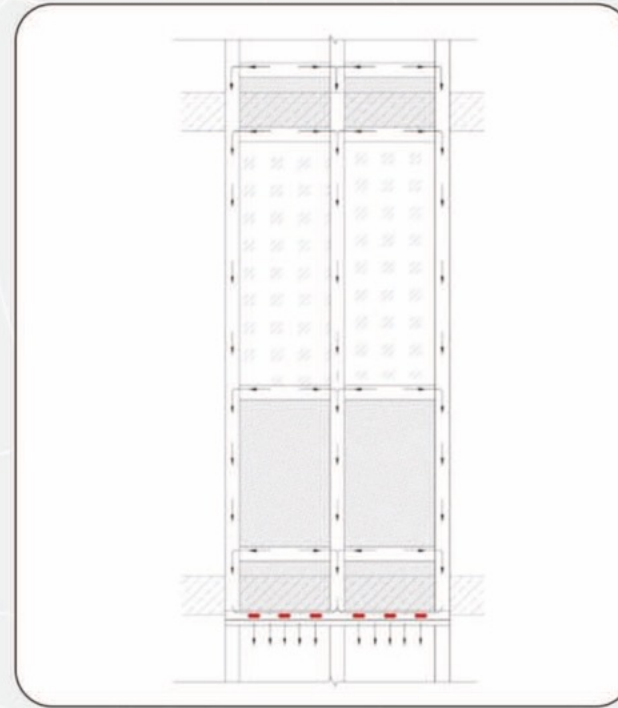
## KRB-35

2-й недостаток балконных серий предыдущего поколения: недостаточная простота и скорость сборки изделий.  
На примере **C640, P400**.



- Необходимость выполнения дренажных отверстий в каждом горизонтальном импосте.

### KRB-35.

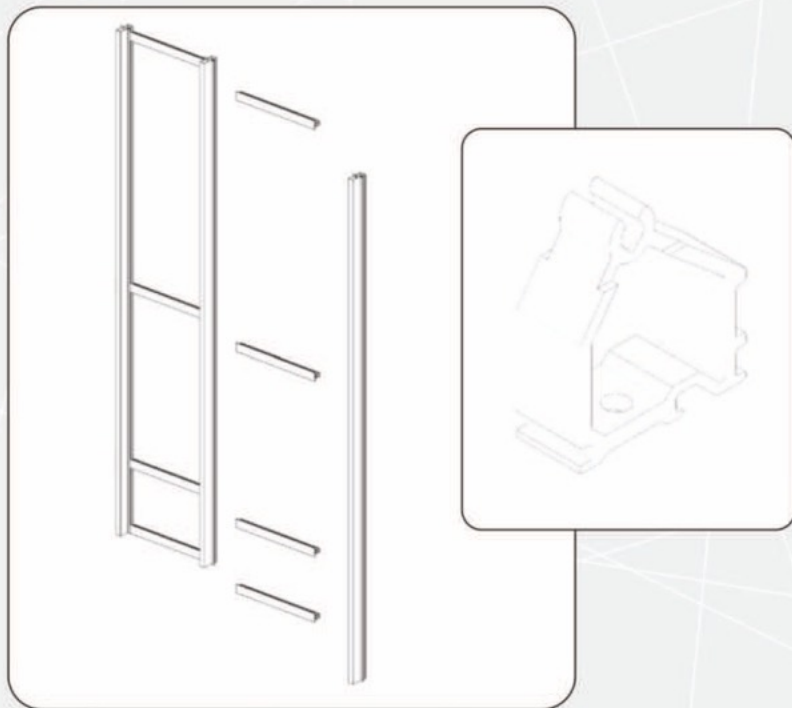


- Дренажные отверстия выполняются только в верхнем профиле составного ригеля разрыва.

## KRB-35

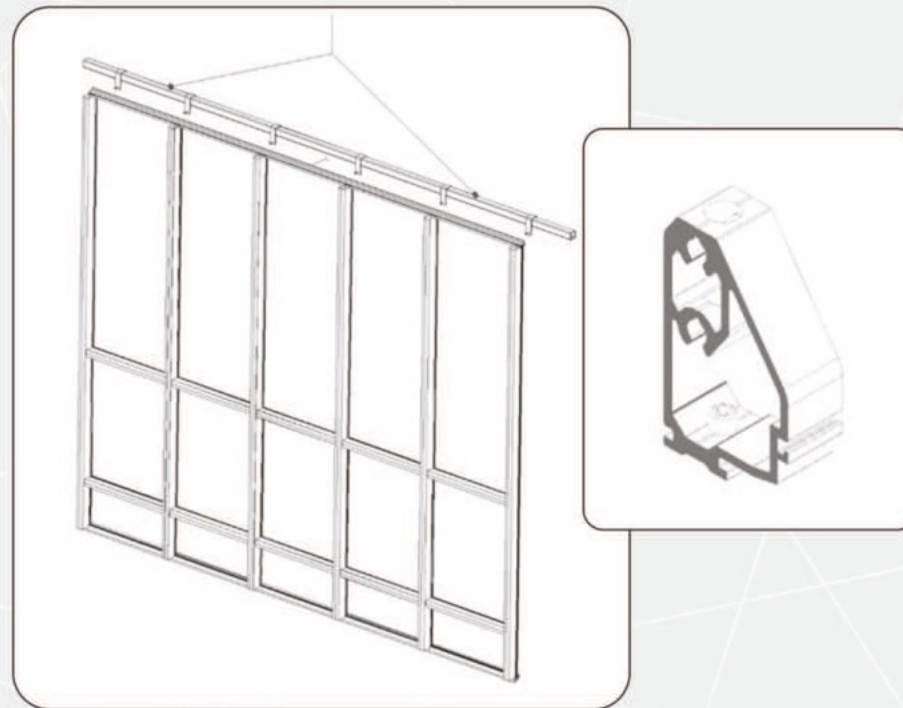
4-й недостаток балконных серий предыдущего поколения: не предусмотренная при разработке возможность модульного (секционного) монтажа.

**С640, Р400.**



- Штатно предусмотрена только поэлементная сборка и установка. Стандартные закладные не обеспечивают целостность конструкции при подъеме и установке модуля.

**KRB-35.**



- Возможность модульной сборки предусмотрена при создании серии. Для обеспечения большей жесткости конструкции применены усиленные закладные Т-образных соединений с креплением импостов 2-мя самонарезающими винтами.

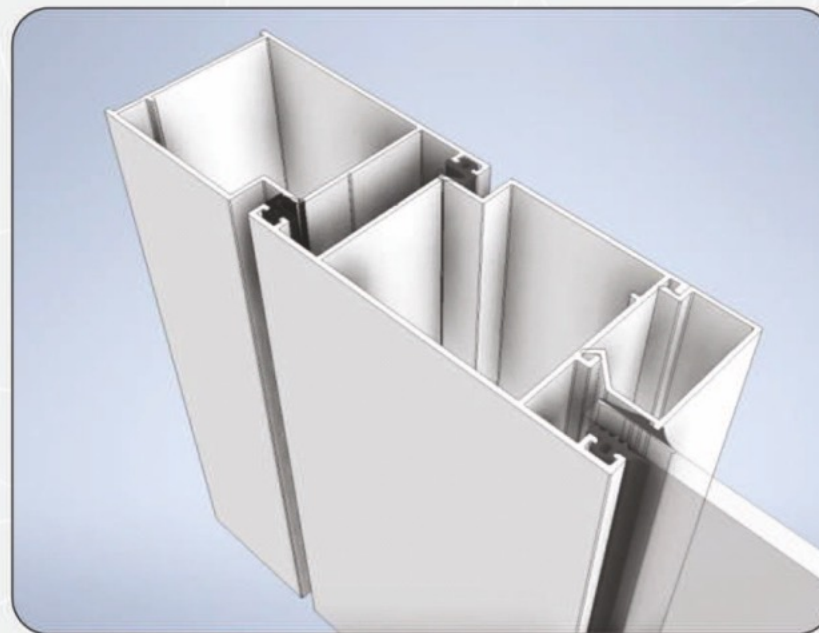
## KRD-40

### Дверная серия без терморазрыва.

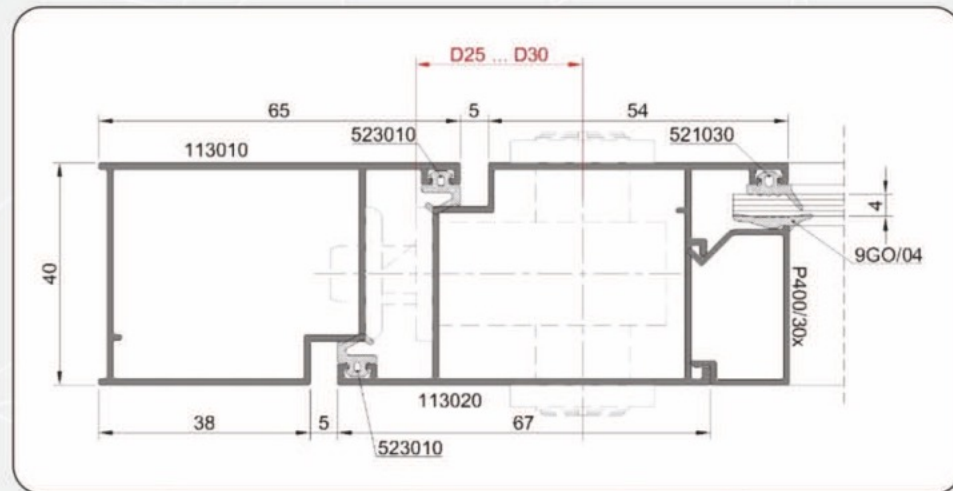
Предназначена для изготовления дверных конструкций с низкими эксплуатационными нагрузками.



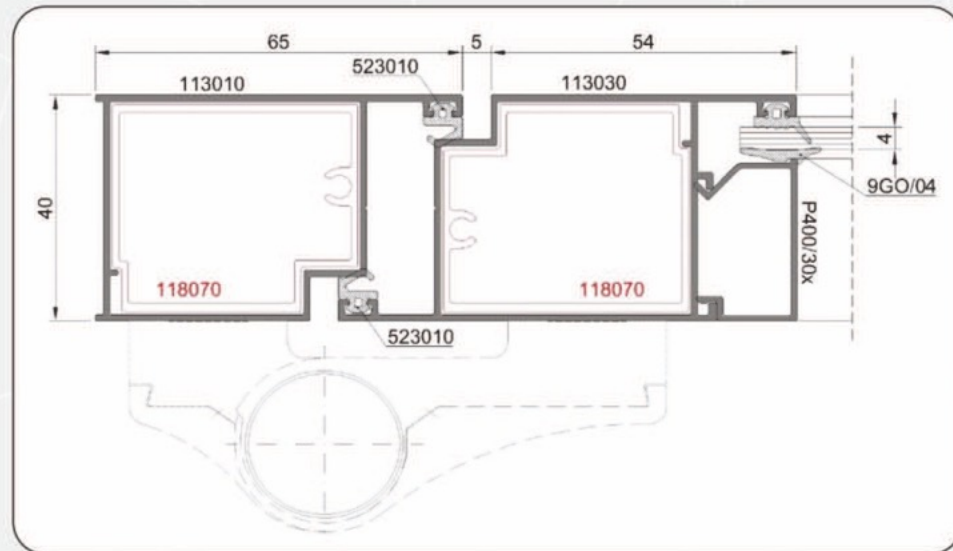
Монтажная глубина	40 мм
Ширина видимой части	124 мм
Толщина заполнения	4...24 мм



## KRD-40



- Форма и геометрические размеры профилей разработаны таким образом, что позволяют устанавливать замки с DM 25мм. – 30мм.



- Наличие специального профиля для усиления в местах крепления дверных петель и доводчиков.

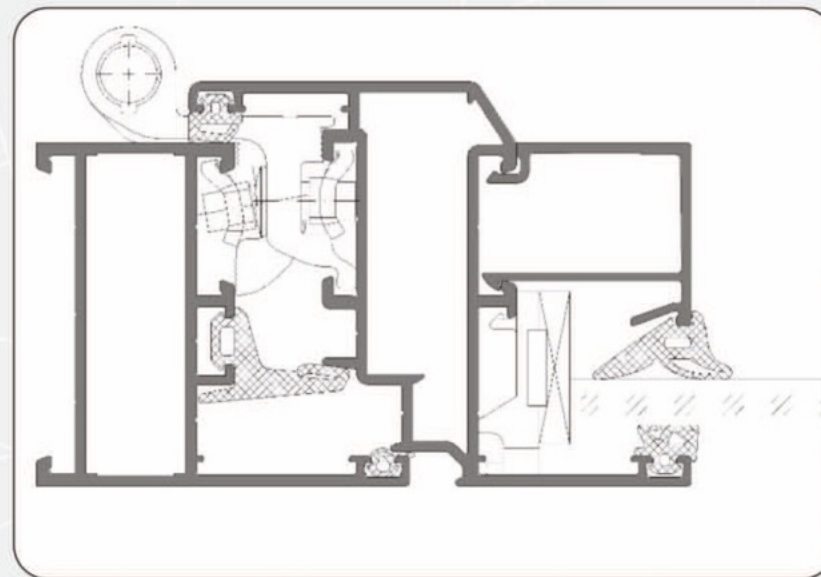
## KRWD-45

### Оконно-дверная серия без терморазрыва.

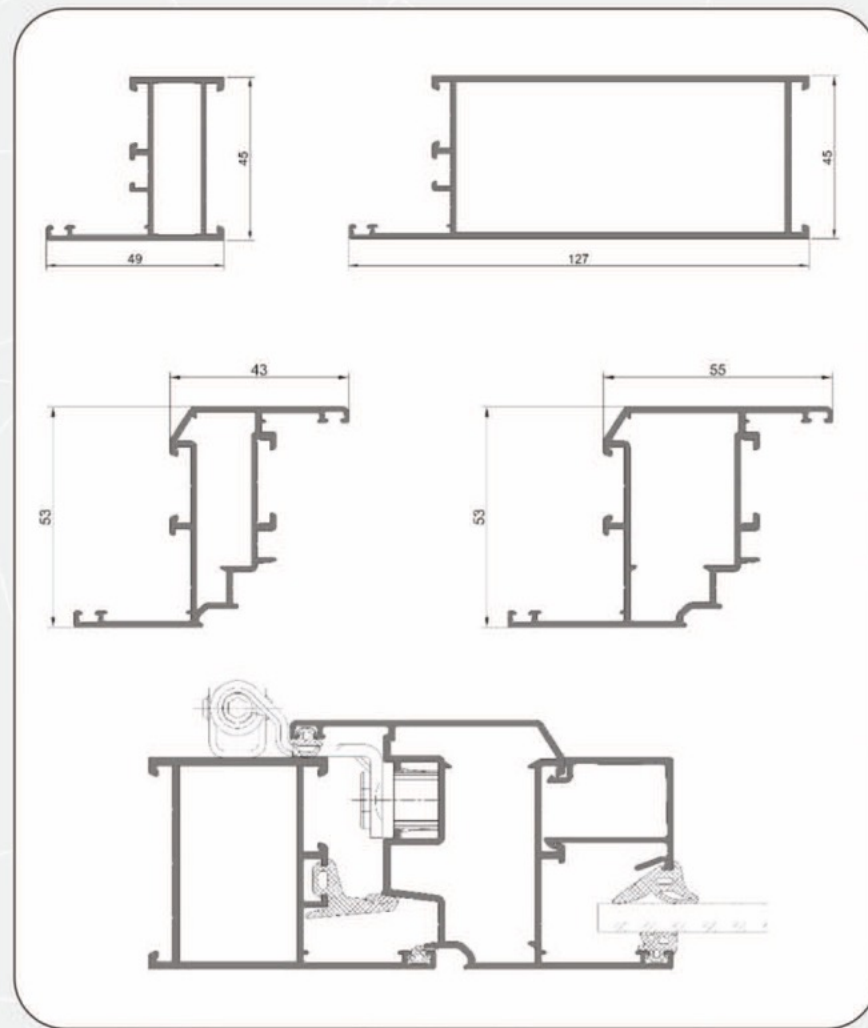
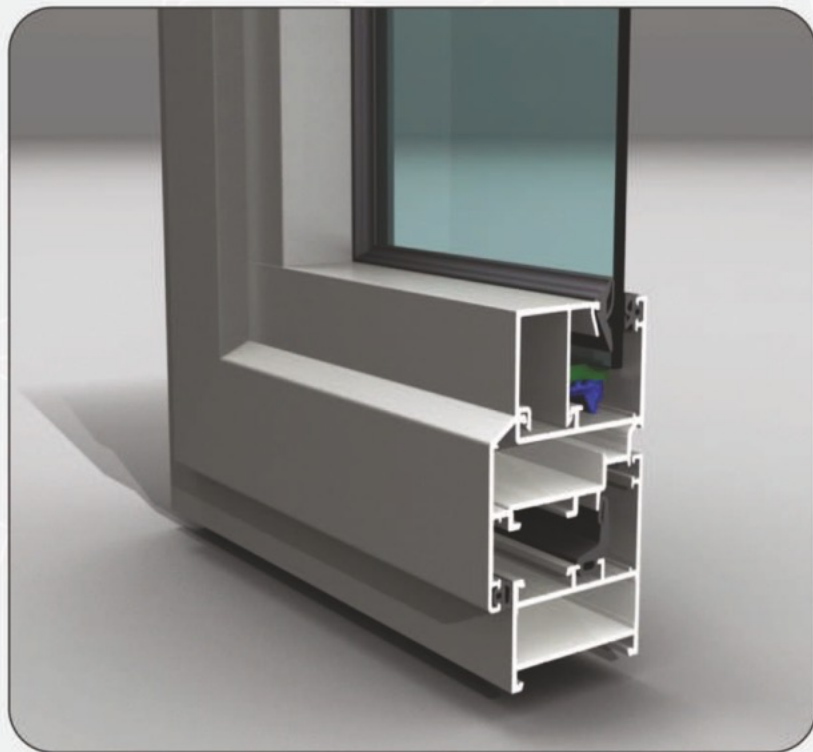
Предназначена для изготовления СПК, к которым не предъявляются требования термоизоляции: оконные и дверные блоки, тамбуры, витрины.



Монтажная глубина	45 мм
Ширина видимой части	49...153мм
Толщина заполнения	1...28мм
Класс воздухопроницаемости по ГОСТ 26602.2-99	«Б»
Класс водонепроницаемости по ГОСТ 26602.2-99	«Б»
Класс звукоизоляции по ГОСТ Р ISO 10140-1-2012	«Б»

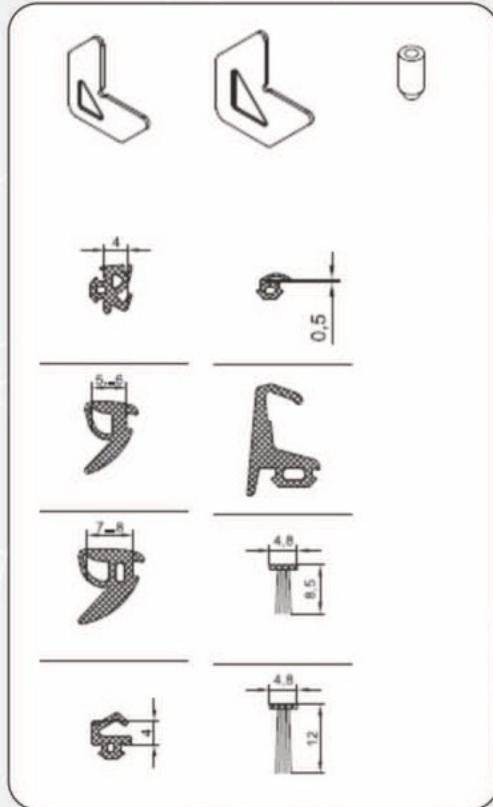


## KRWD-45

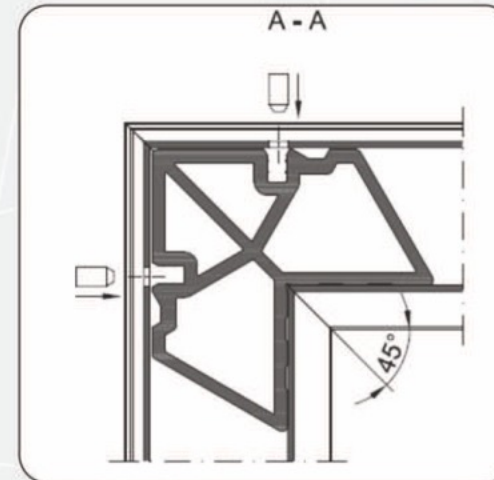
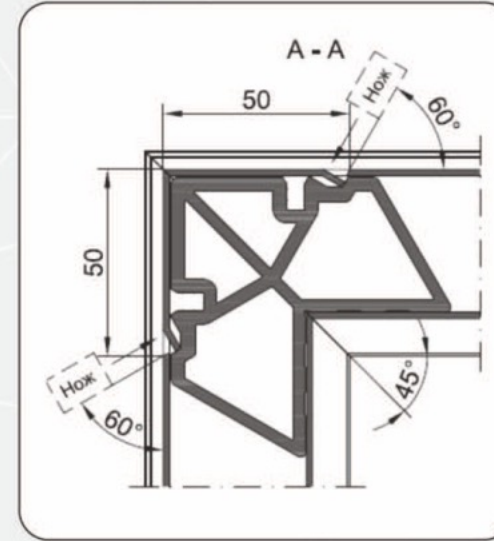
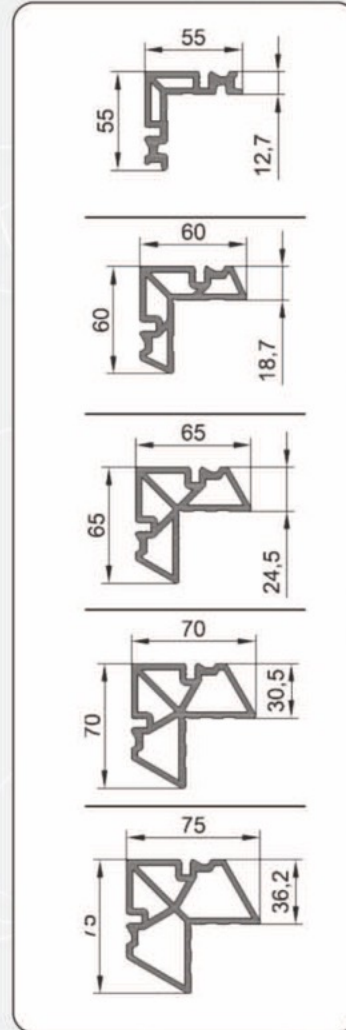


- 8 видов оконных рам.
- 4 вида оконных створок.
- Возможность установки фурнитуры для окон из ПВХ.

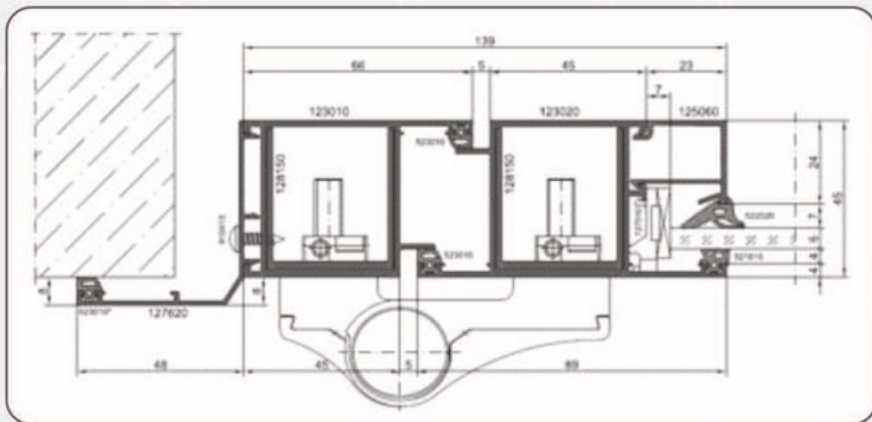
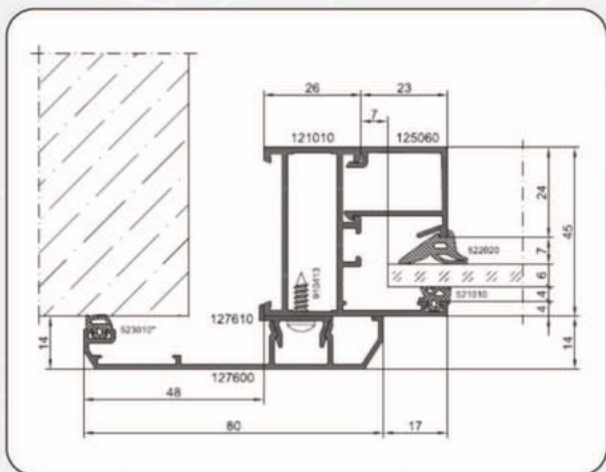
## KRWD-45



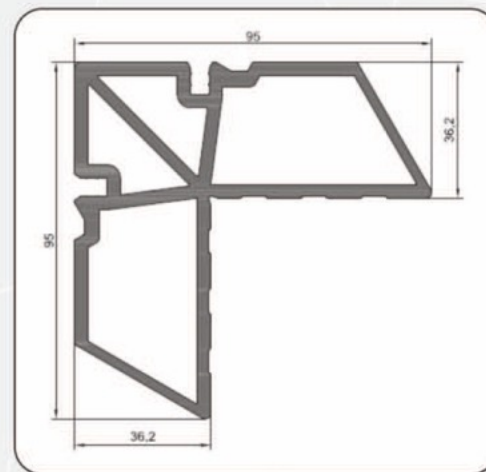
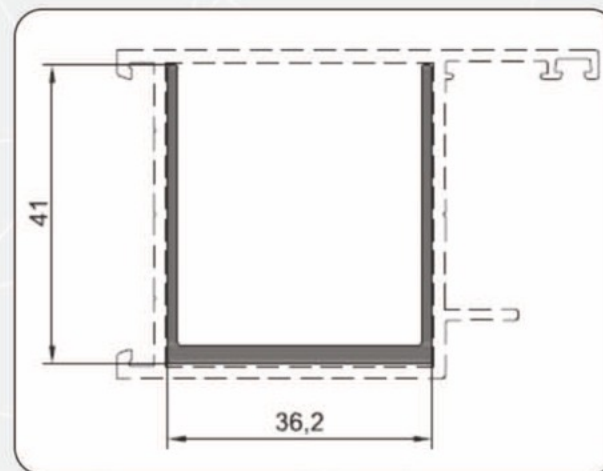
- Использование минимального количества комплектующих и уплотнителей при сборке аналогичных изделий.



- Сборка угловых соединений.
- Все закладные универсальные. Позволяют осуществлять сборку опрессовкой и штифтованием.

**KRWD-45**

- Наличие накладных и торцевых наличников.



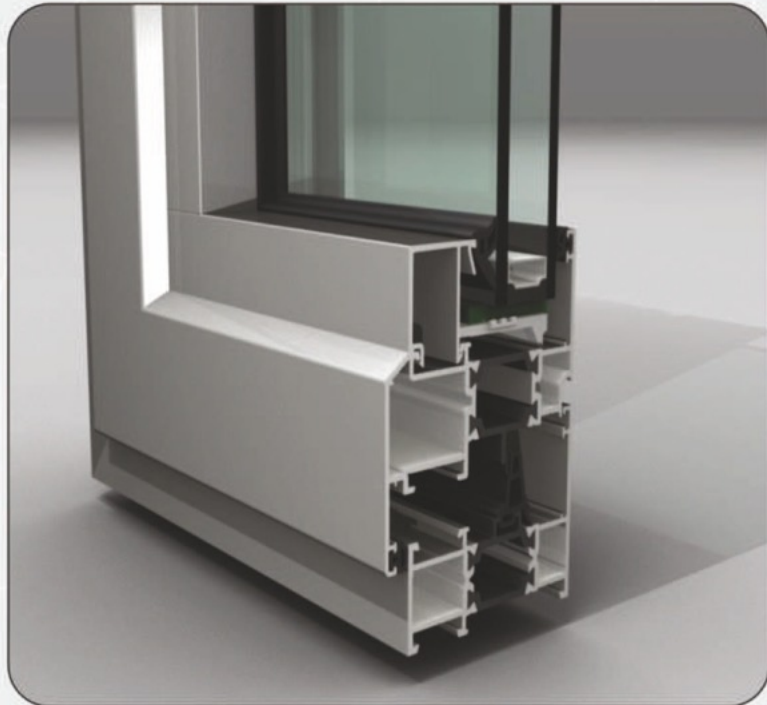
- Наличие специального профиля для усиления в местах крепления дверных петель и доводчиков.
- Наличие усиленного закладного сухаря для дверных конструкций.



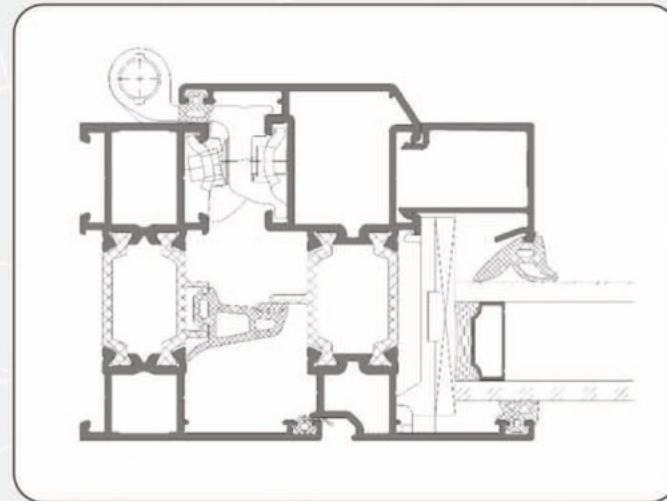
## KRWD-64

### Оконно-дверная серия с терморазрывом.

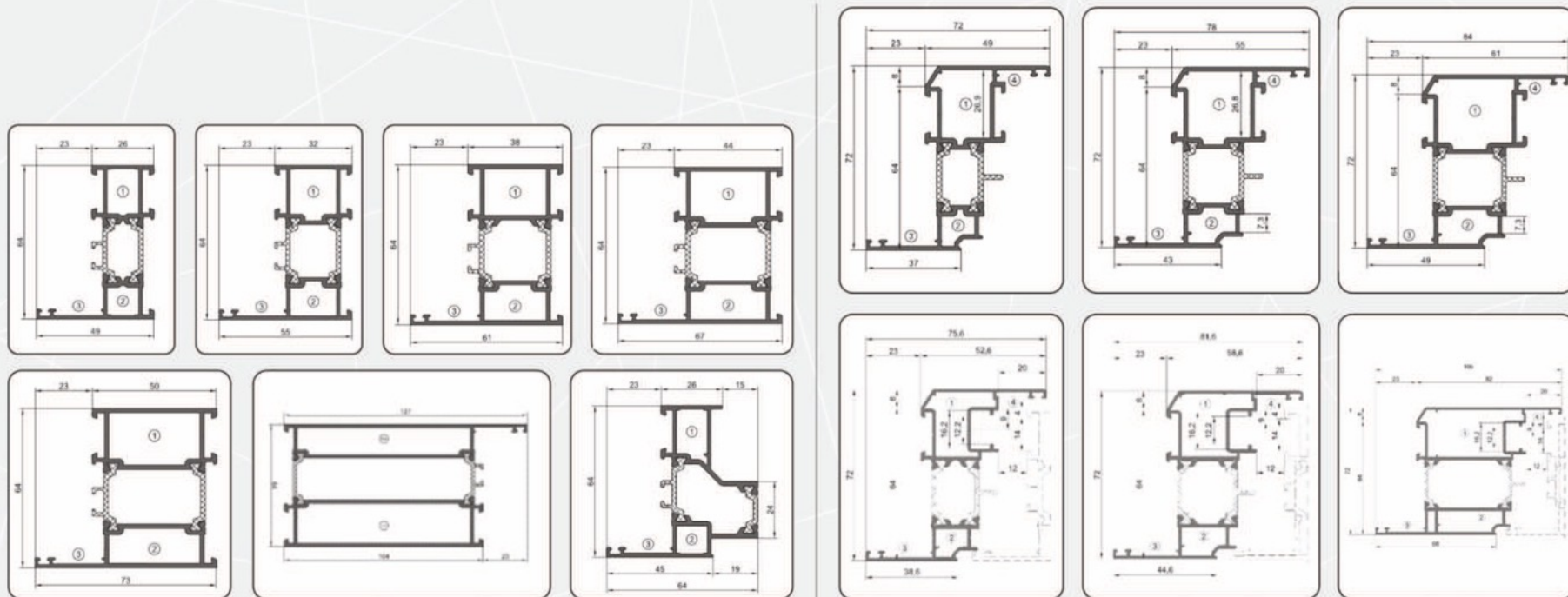
Предназначена для изготовления СПК, к которым предъявляются требования термоизоляции: оконные и дверные блоки, тамбуры, витрины.



Монтажная глубина	45 мм
Ширина видимой части	49...153 мм
Толщина заполнения	4...47 мм
Класс воздухопроницаемости по ГОСТ 26602.2-99	«Б»
Класс водонепроницаемости по ГОСТ 26602.2-99	«Б»
Класс звукоизоляции по ГОСТ Р ISO 10140-1-2012	«Б»
Сопротивление теплопередаче конструкции	0,66



# KRWD-64

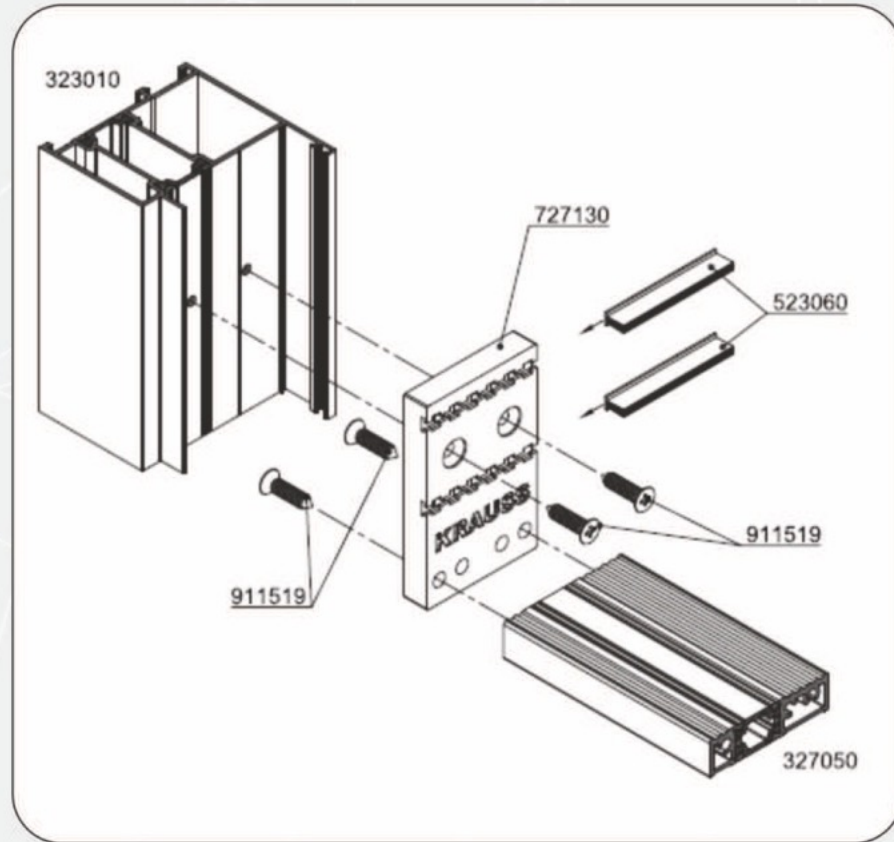


- 7 типов профилей, используемых в качестве оконных рам.

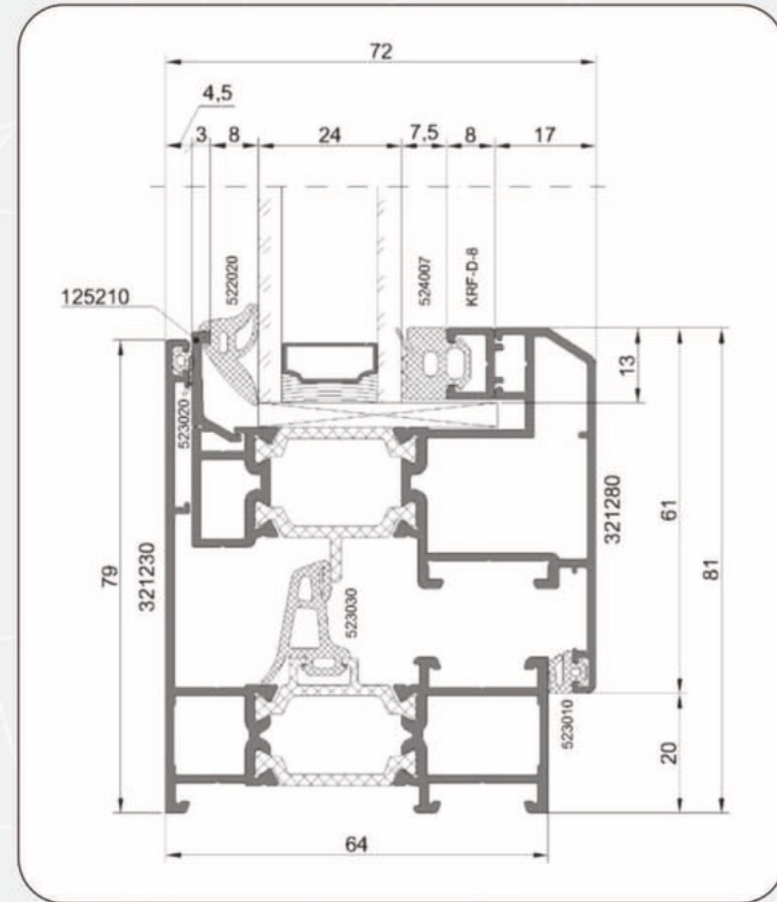
- 3 оконных створки с европазом V.01.

- 3 оконных створки с пазом под ПВХ фурнитуру.

## KRWD-64

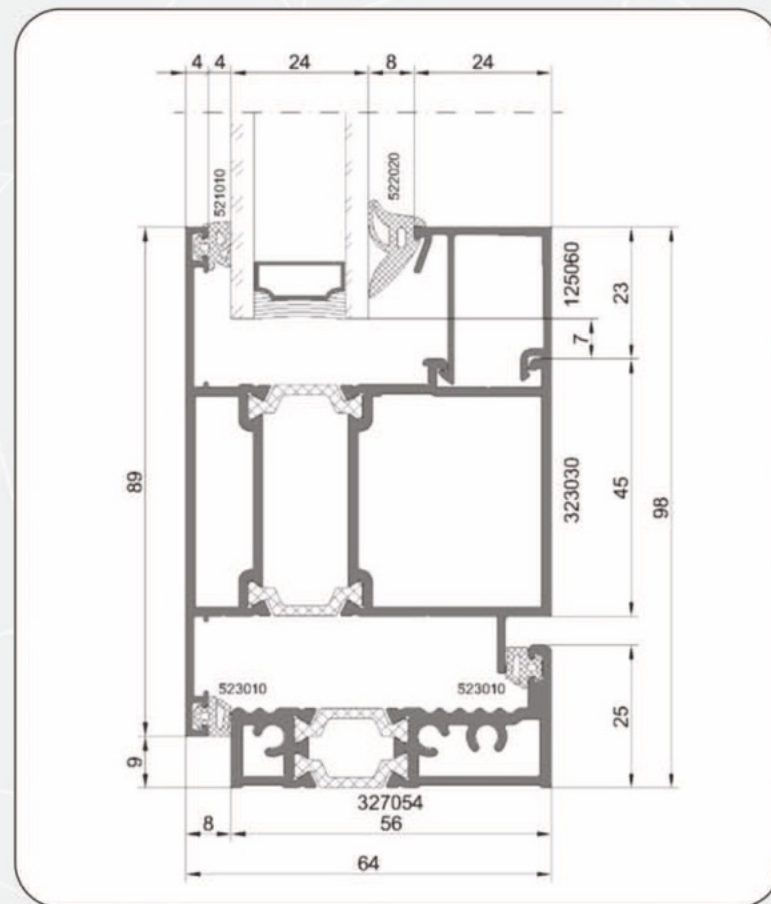
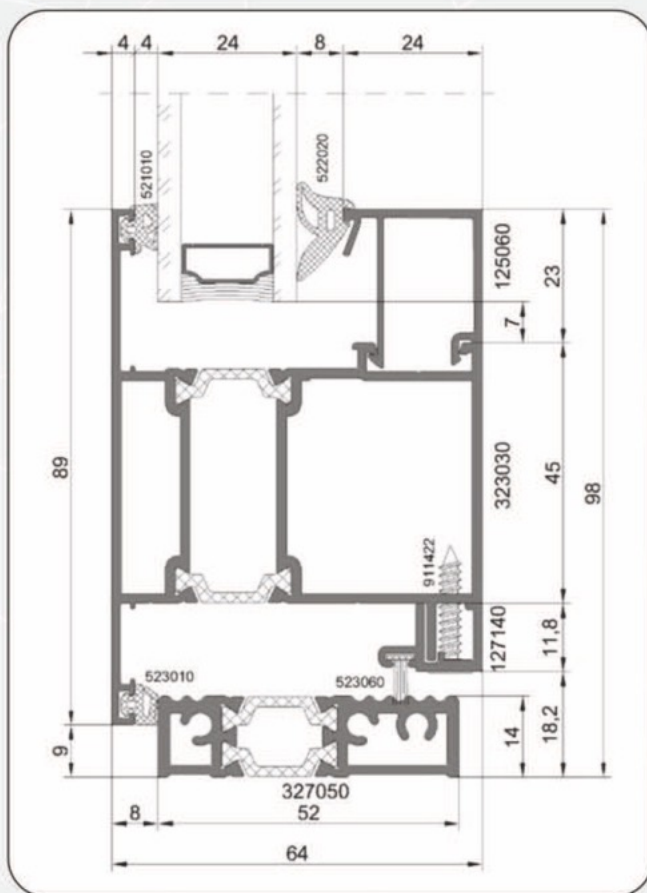


- Для дверных конструкций предусмотрен держатель порога, позволяющий произвести замену порога без демонтажа изделия.



- Добавлены профили, позволяющие реализовать т.н. скрытые створки

# KRWD-64



- 2 типа дверных порогов.

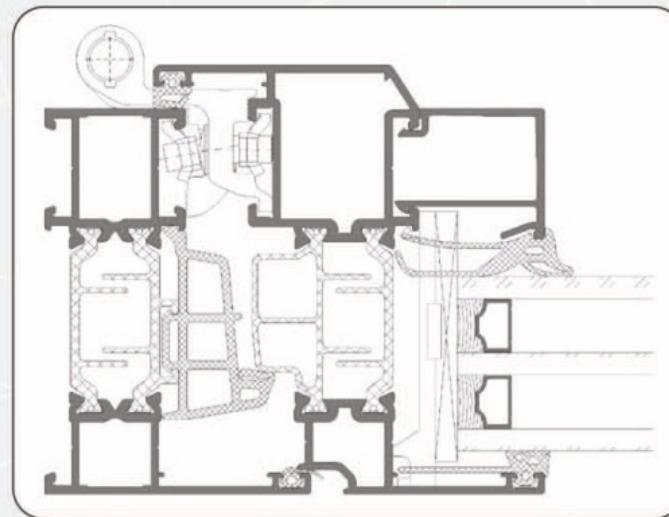
## KRWD-71

### Оконно-дверная серия с терморазрывом.

Предназначена для изготовления СПК, к которым предъявляются повышенные требования термоизоляции: оконные и дверные блоки, тамбуры, витрины.



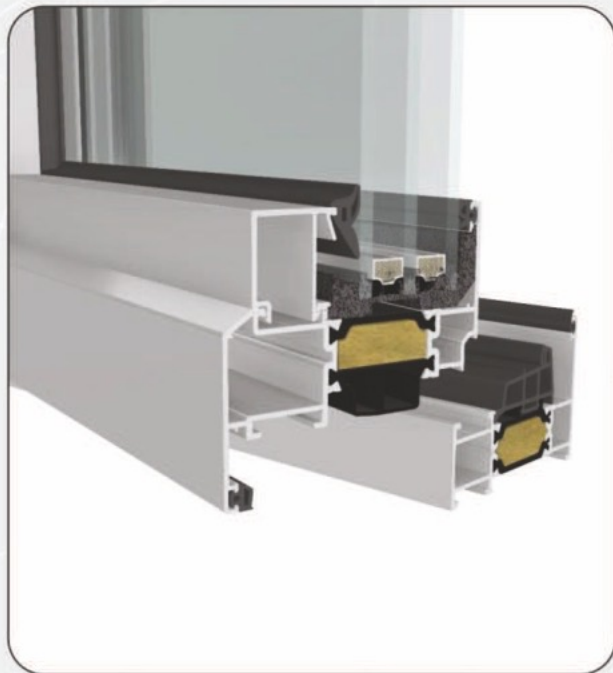
Монтажная глубина	71 мм
Ширина видимой части	49...153 мм
Толщина заполнения	11...54 мм
Класс воздухопроницаемости по ГОСТ 26602.2-99	«Б»
Класс водонепроницаемости по ГОСТ 26602.2-99	«Б»
Класс звукоизоляции по ГОСТ Р ISO 10140-1-2012	«А»
Сопrotивление теплопередаче конструкции	0,76



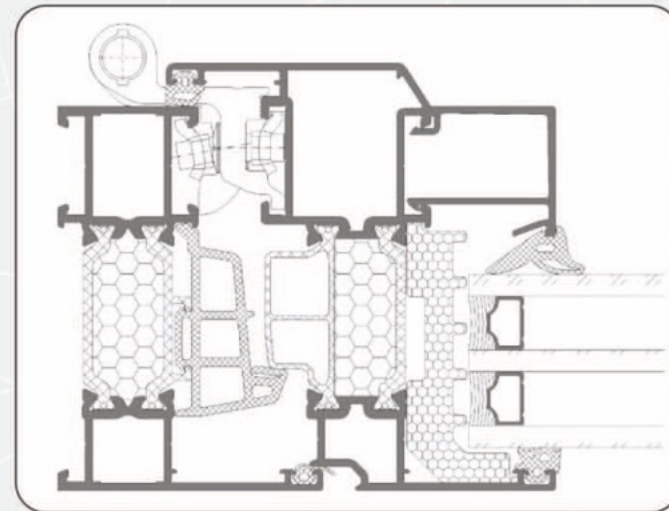
## KRWD-71 Hi

### Оконно-дверная серия с терморазрывом.

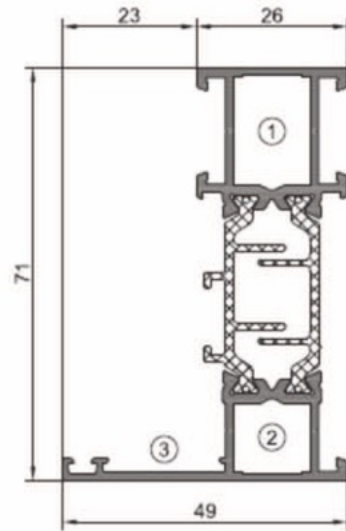
Предназначена для изготовления СПК, к которым предъявляются повышенные требования термоизоляции: оконные и дверные блоки, тамбуры, витрины.



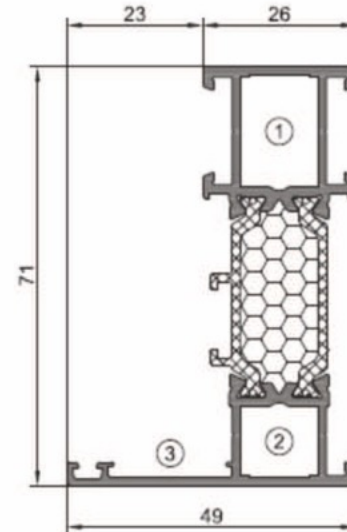
Монтажная глубина	71 мм
Ширина видимой части	49...153 мм
Толщина заполнения	11...54 мм
Класс воздухопроницаемости по ГОСТ 26602.2-99	«Б»
Класс водонепроницаемости по ГОСТ 26602.2-99	«Б»
Класс звукоизоляции по ГОСТ Р ISO 10140-1-2012	«А»
Сопротивление теплопередаче конструкции	1,01



## KRWD-71 Hi



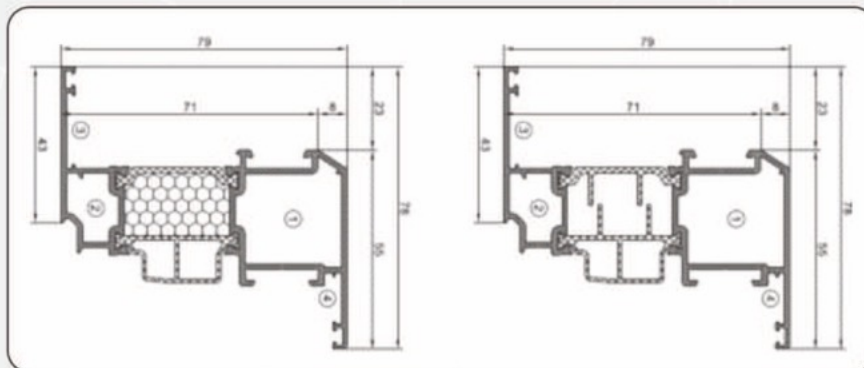
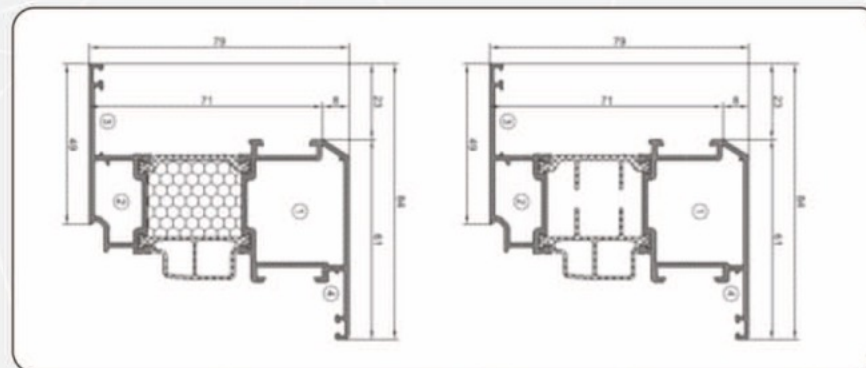
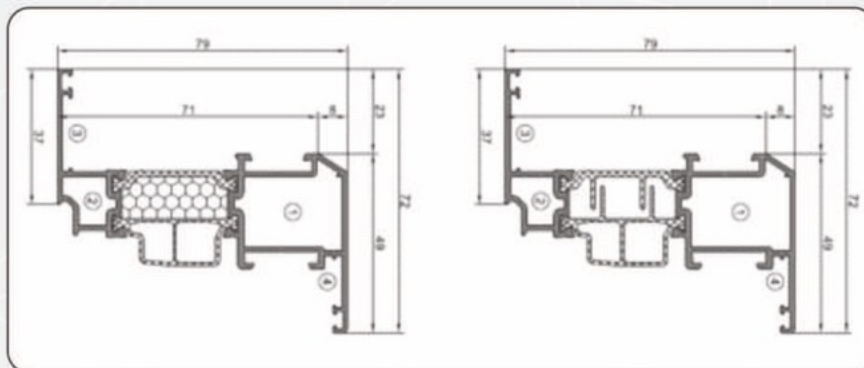
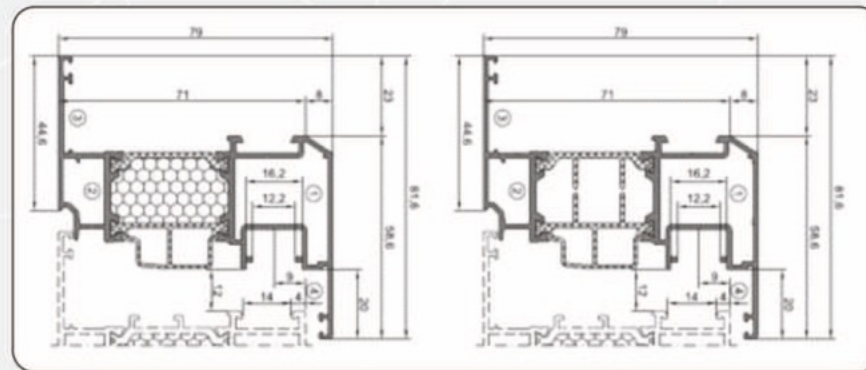
Арт. 321011



Арт. 321011 Hi

- Каждый профиль производится в 2-х вариантах:
  - используются термомосты с перемычками,
  - камеры профиля заполняются вспененным материалом.
- Расширенные возможности энергосбережения.

## KRWD-71 Hi



- 8 оконных створок с европазом V.01.
- 2 оконных створки с пазом под ПВХ фурнитуру.



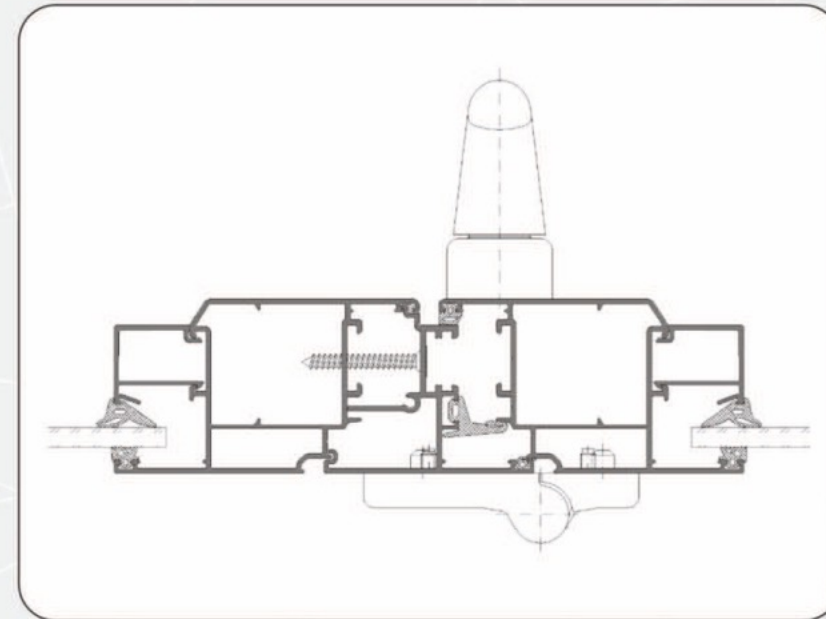
## KRWD-45 FS

### Серия складывающихся конструкций («гармошка») без терморазрыва.

Предназначена для изготовления СПК, к которым не предъявляются требования термоизоляции. Позволяет организовать максимальное открывание проема.



Монтажная глубина	45 мм
Ширина видимой части	49...153 мм
Толщина заполнения	1...28 мм
Класс воздухопроницаемости по ГОСТ 26602.2-99	«Б»
Класс водонепроницаемости по ГОСТ 26602.2-99	«Б»
Класс звукоизоляции по ГОСТ Р ISO 10140-1-2012	«Б»



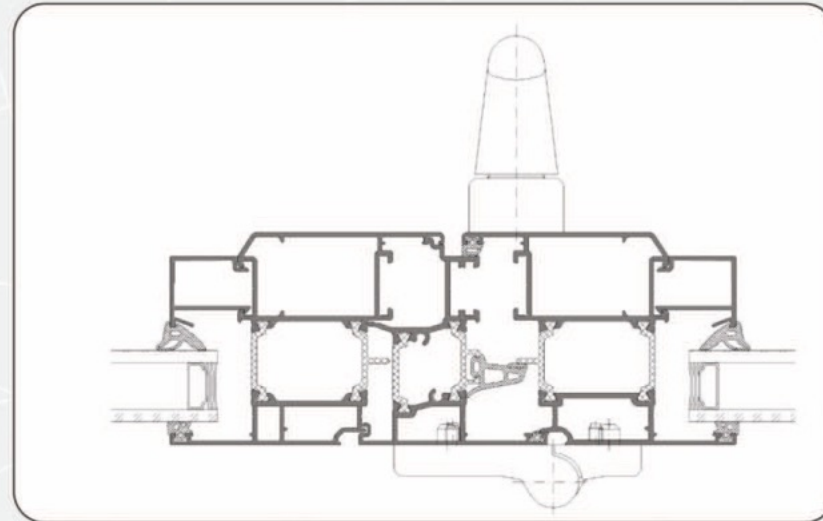
## KRWD-64 FS

### Серия складывающихся конструкций («гармошка»).

Предназначена для изготовления СПК, к которым предъявляются требования термоизоляции. Позволяет организовать максимальное открывание проема.



Монтажная глубина	64 мм
Ширина видимой части	49...153 мм
Толщина заполнения	4...47 мм
Класс воздухопроницаемости по ГОСТ 26602.2-99	«Б»
Класс водонепроницаемости по ГОСТ 26602.2-99	«Б»
Класс звукоизоляции по ГОСТ Р ISO 10140-1-2012	«Б»
Сопротивление теплопередаче конструкции	0,66



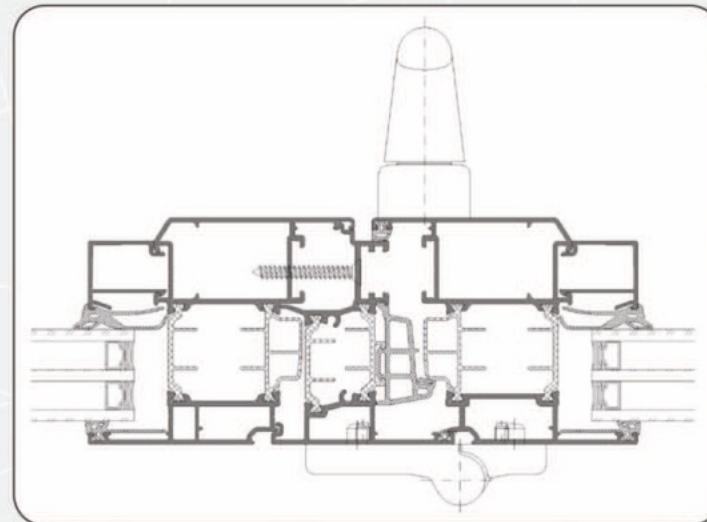
## KRWD-71FS

### Серия складывающихся конструкций («гармошка») с терморазрывом.

Предназначена для изготовления СПК, к которым предъявляются повышенные требования термоизоляции. Позволяет организовать максимальное открывание проема.



Монтажная глубина	71 мм
Ширина видимой части	49...153 мм
Толщина заполнения	11...54 мм
Класс воздухопроницаемости по ГОСТ 26602.2-99	«Б»
Класс водонепроницаемости по ГОСТ 26602.2-99	«Б»
Класс звукоизоляции по ГОСТ Р ISO 10140-1-2012	«А»
Сопротивление теплопередаче конструкции	0,76



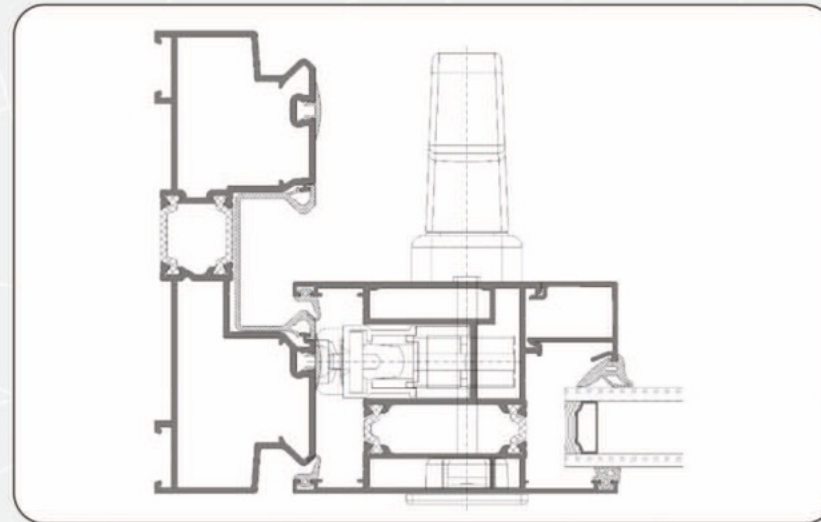
## KRLS-64

### Подъемно-сдвижная серия с терморазрывом.

Предназначена для изготовления СПК, к которым предъявляются требования термоизоляции. Позволяет изготавливать конструкции больших размеров.

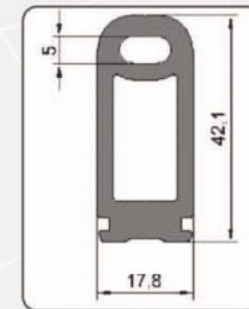
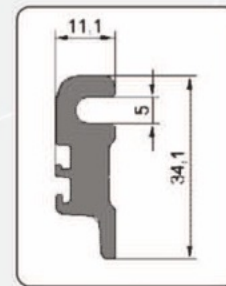
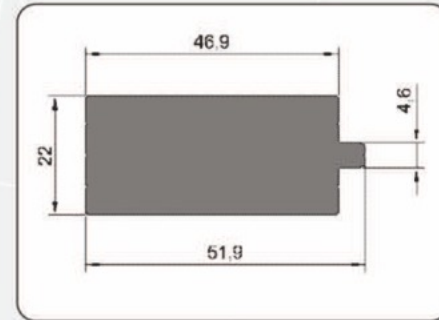
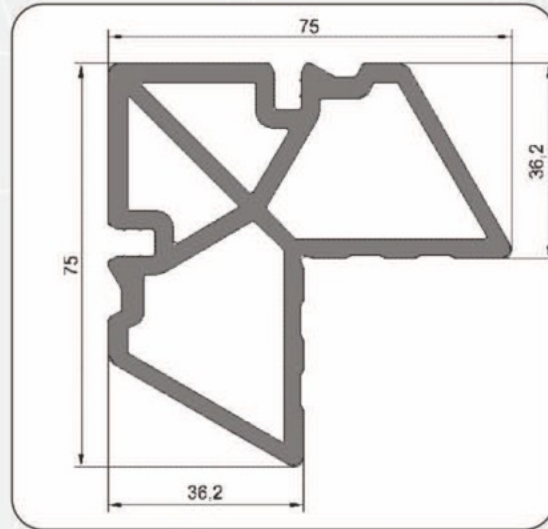
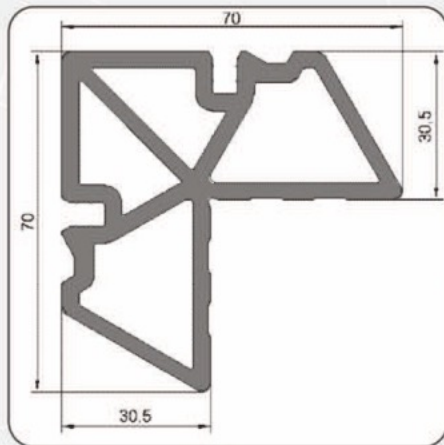
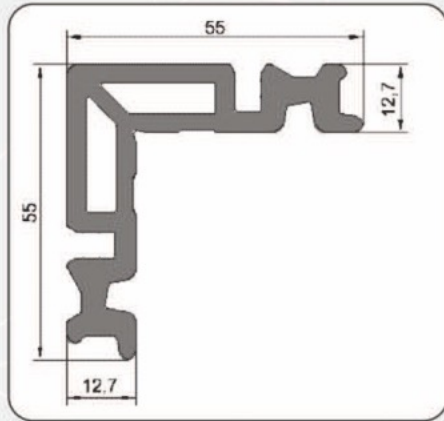


Монтажная глубина	64 мм
Ширина видимой части	49...153 мм
Толщина заполнения	4...47 мм
Класс воздухопроницаемости по ГОСТ 26602.2-99	«А»
Класс водонепроницаемости по ГОСТ 26602.2-99	«А»
Класс звукоизоляции по ГОСТ Р ISO 10140-1-2012	«Г»
Сопротивление теплопередаче конструкции	0,8





## KRLS-64



- Все угловые соединители изготавливаются из трех профилей. Конструкции профилей имеют посадочные места под сборку угловых соединений опрессовкой и штифтованием.
- Исходными для Т-образных соединителей являются два профиля, предусматривающих сборку с помощью штифтов.
- Для фиксации неподвижной створки применяется подставочный профиль.

# KRLS-64



- Возможные схемы открывания.

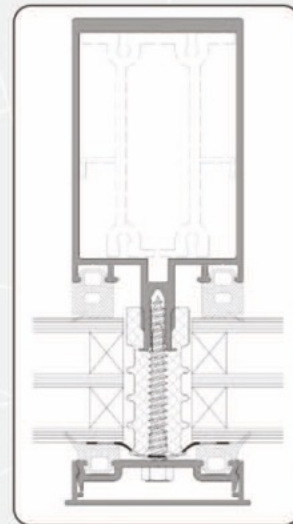
## KRF-50

### Фасадная серия.

Предназначена для изготовления легких светопрозрачных стеновых ограждений, зимних садов, светопрозрачных покрытий, зенитных фонарей и т.п.

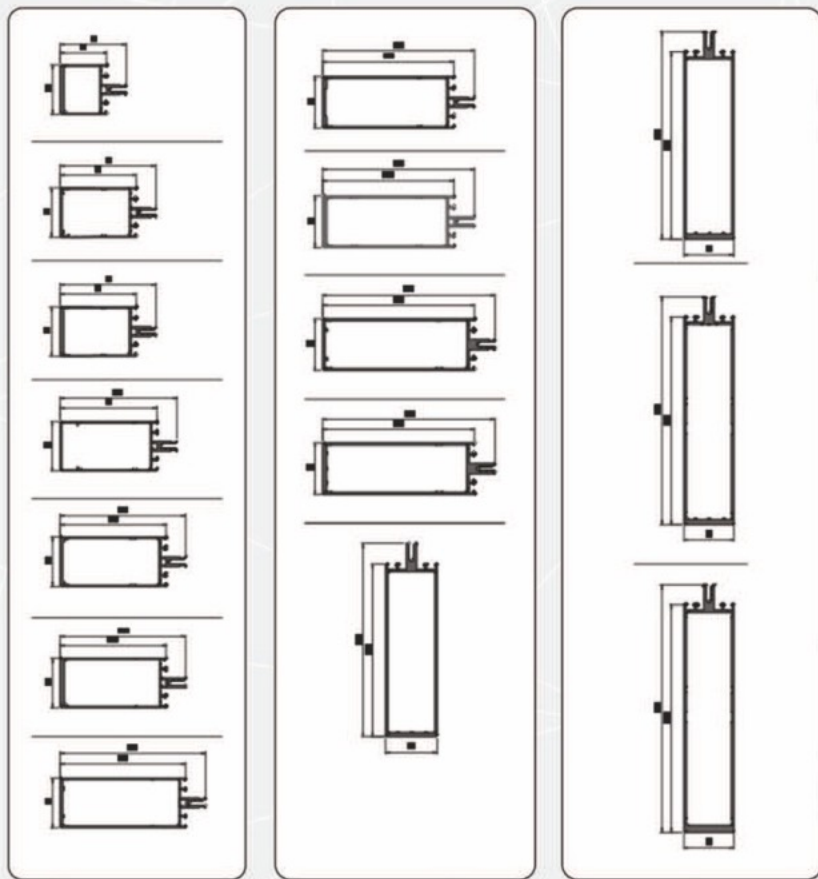


Монтажная глубина	47...227 мм
Ширина видимой части	50 мм
Толщина заполнения	4...48 мм
Класс воздухопроницаемости по ГОСТ 26602.2-99	«А»
Класс водонепроницаемости по ГОСТ 26602.2-99	«А»
Класс звукоизоляции по ГОСТ Р ISO 10140-1-2012	«Б»
Сопротивление теплопередаче конструкции	1,05

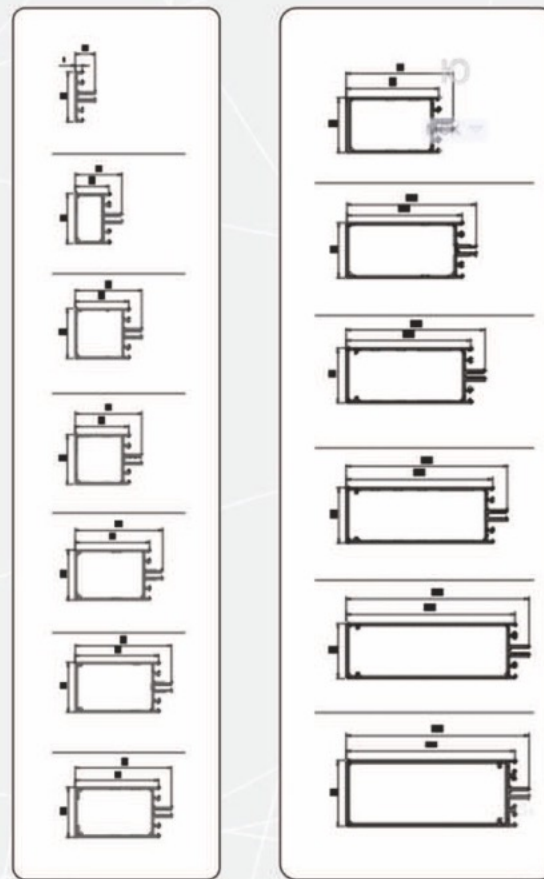




## KRF-50

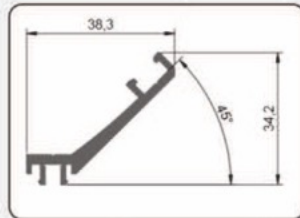
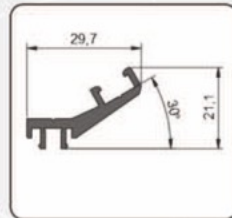
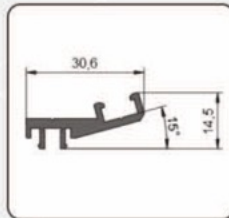
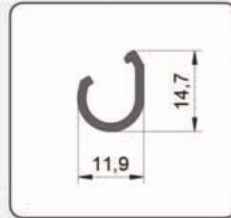


- 17 рядовых стоек.
- Монтажная глубина от 7 до 227 мм.
- Jx от 1,64 до 1280,39.

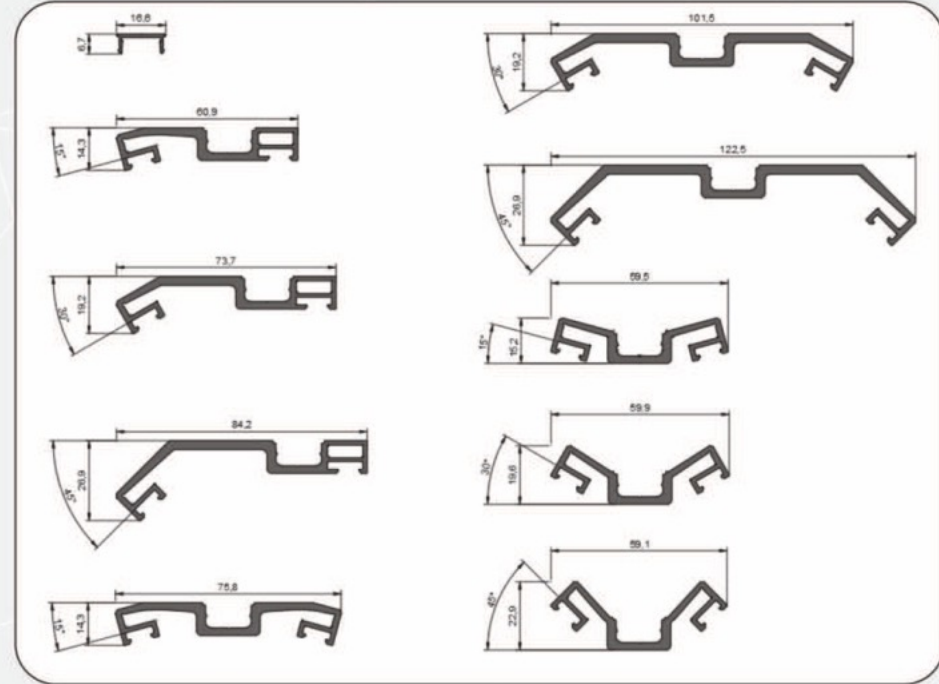


- 13 ригелей.
- Монтажная глубина от 7 до 153 мм.
- Jx (ветровая нагрузка) от 0,81 до 393,41.
- Jy (вес заполнения) от 3,43 до 72,93.

## KRF-50

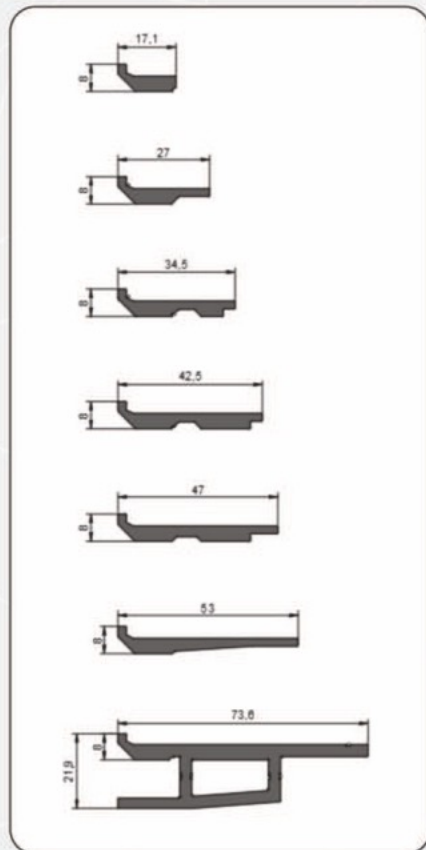


- 1 универсальный адаптер поворота внешнего угла.
- 3 адаптера поворота внутреннего угла.
- Для того чтобы перекрыть весь диапазон возможных углов поворотов конструкций используется 4 профиля.

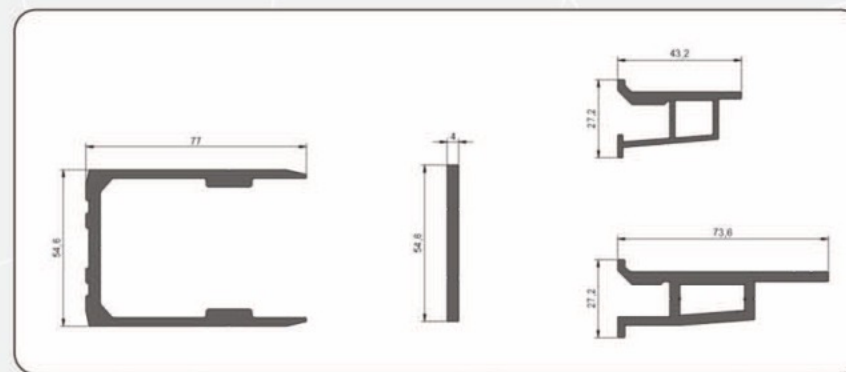
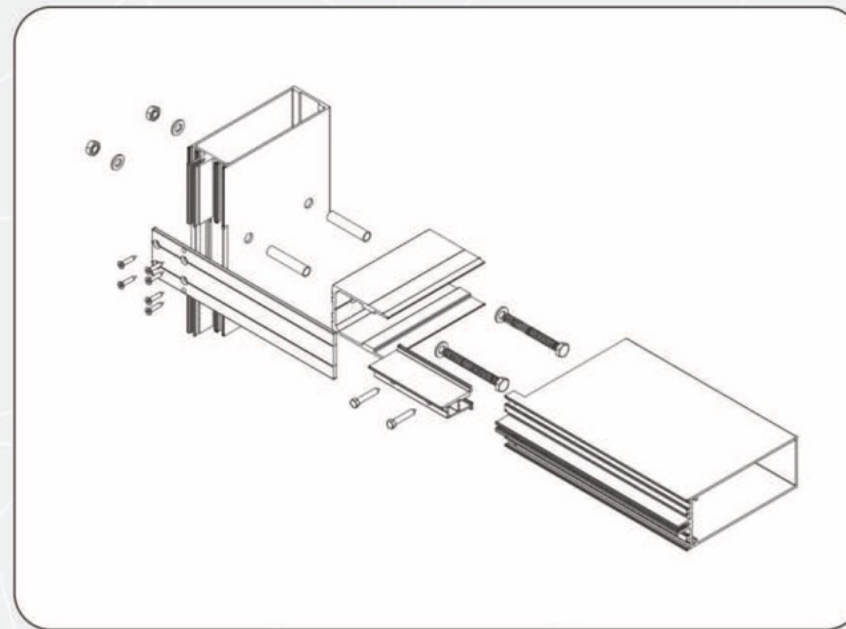


- 3 прижимных планки для внутренних двусторонних углов.
- 3 прижимных планки для внешних двусторонних углов.
- 3 прижимных планки для внешних односторонних углов.
- 1 универсальная декоративная крышка для всех поворотных прижимных планок.

## KRF-50

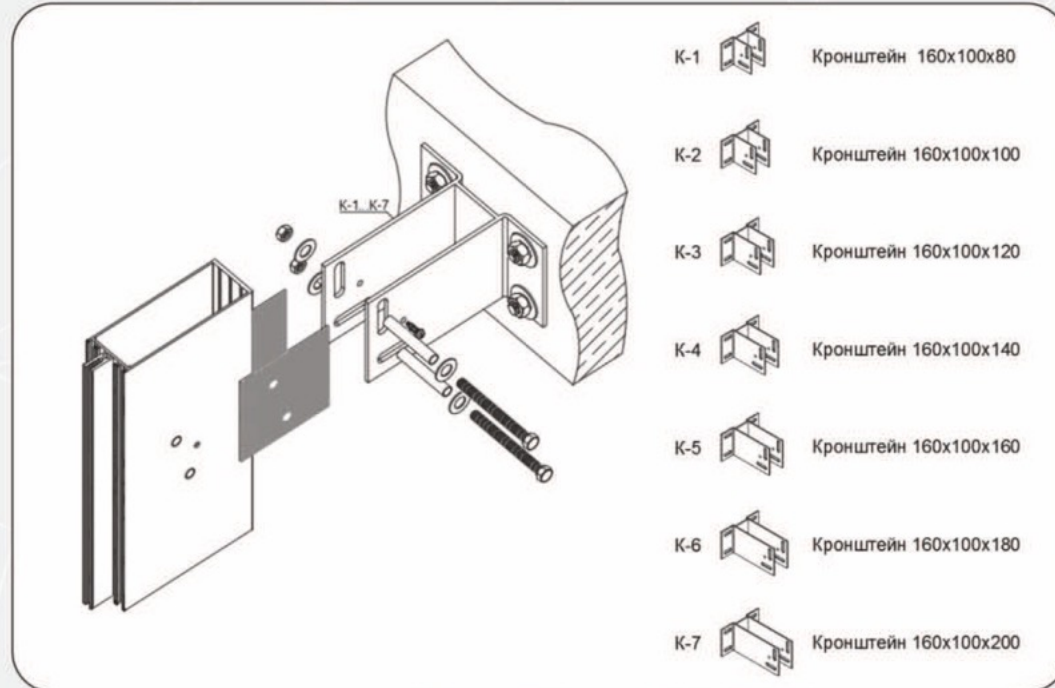


- 7 типоразмеров подставок под заполнение.
- Возможные толщины заполнений от 4 до 70мм.

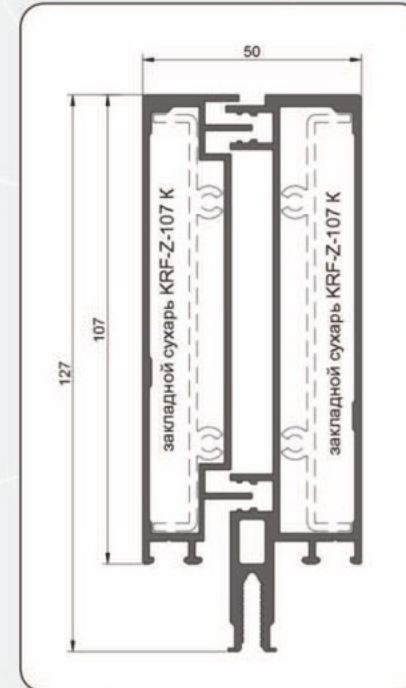


- Возможность установки заполнений массой до 550 кг.

## KRF-50

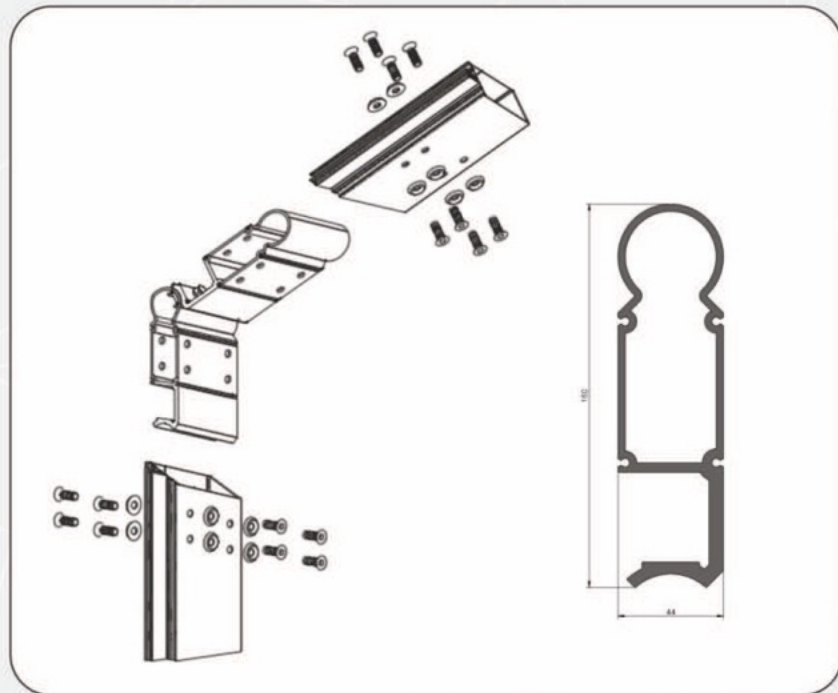


- Возможность закрепления конструкций к межэтажным перекрытиям с помощью штатных кронштейнов.

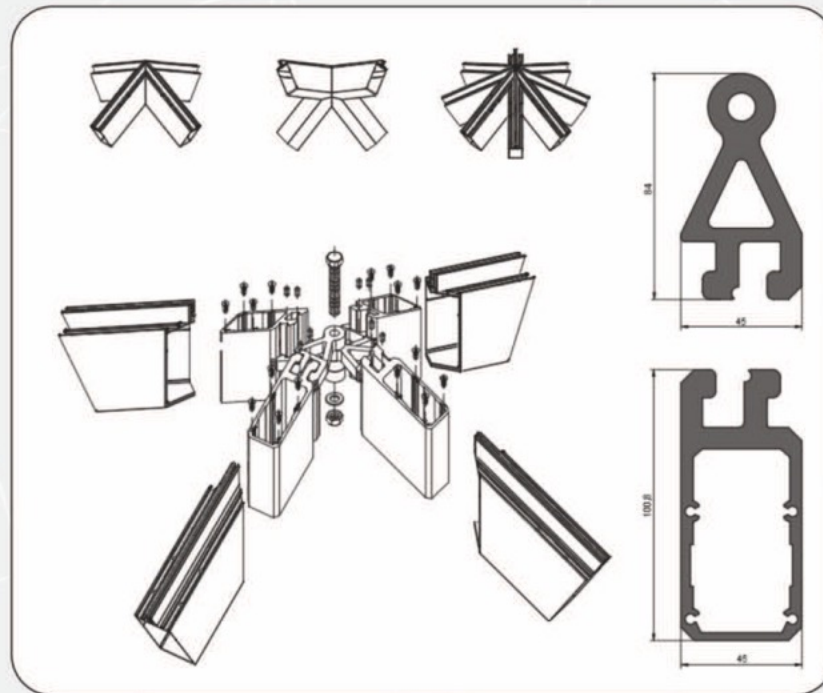


- 1 сборная стойка.

## KRF-50



- Возможность изготовления конструкций с изломом в 2-х плоскостях.



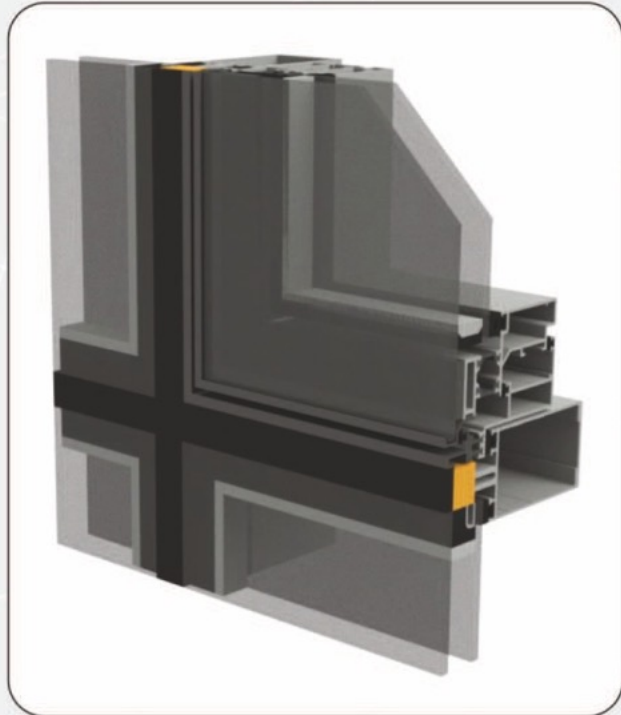
- Возможность изготовления купольных конструкций со сведением до 8 граней в 1 точку.



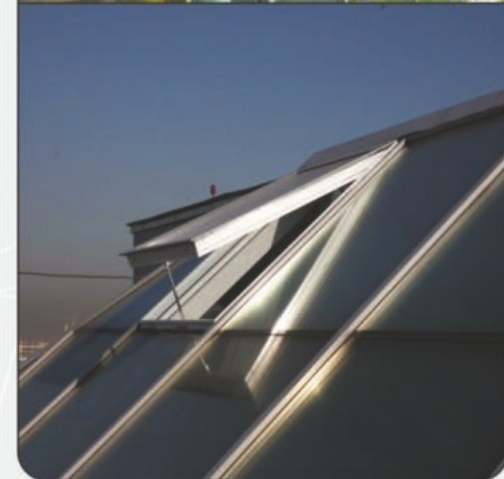
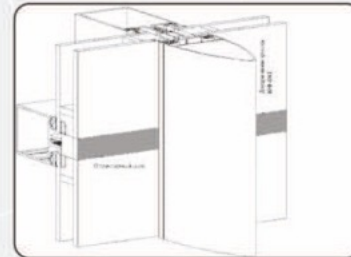
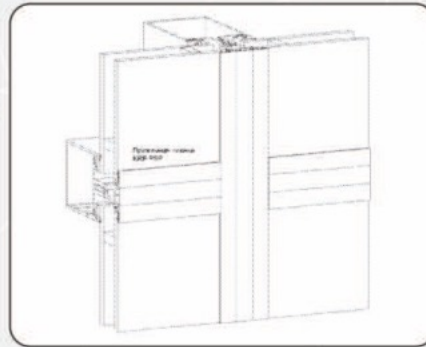
## KRF-50 модификации

### Модификации и дополнения к фасадной серии:

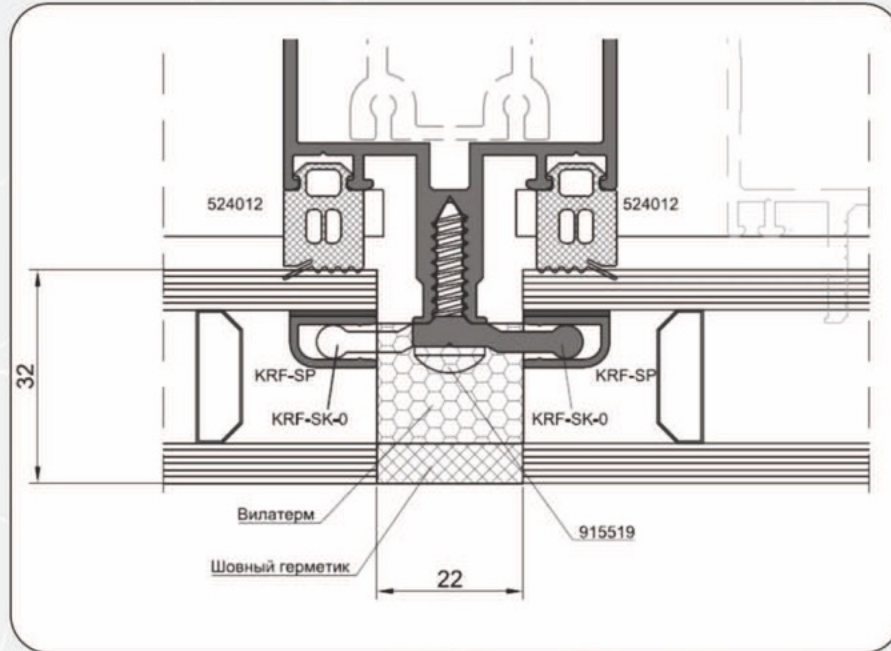
- Структурное и полуструктурное остекление;
- Встраиваемые верхнеподвесные окна;
- Люки вентиляционные и дымоудаления.



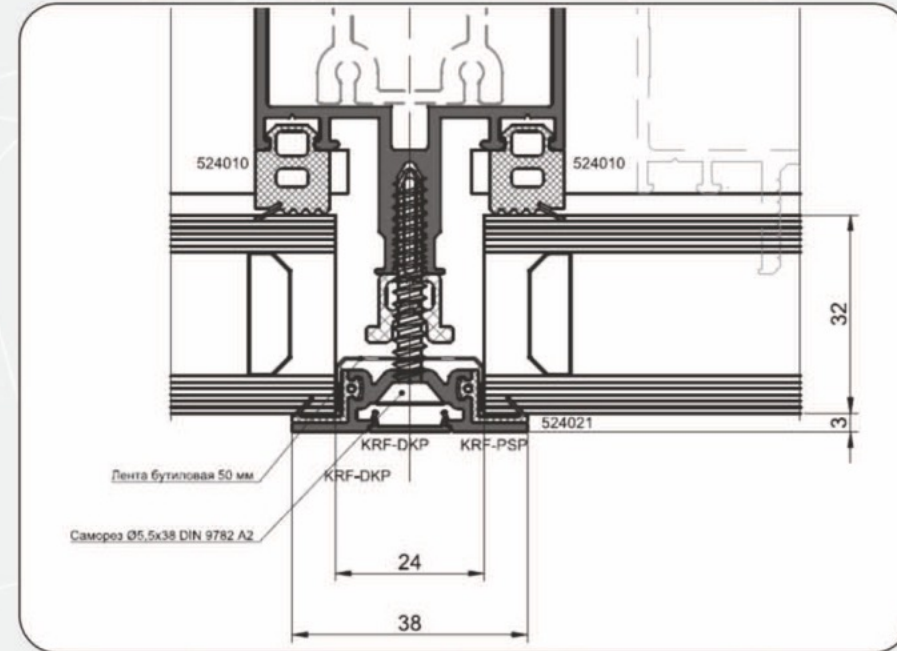
Монтажная глубина	47...227 мм
Ширина видимой части	50 мм
Толщина заполнения	28...70 мм



## KRF-50 модификации



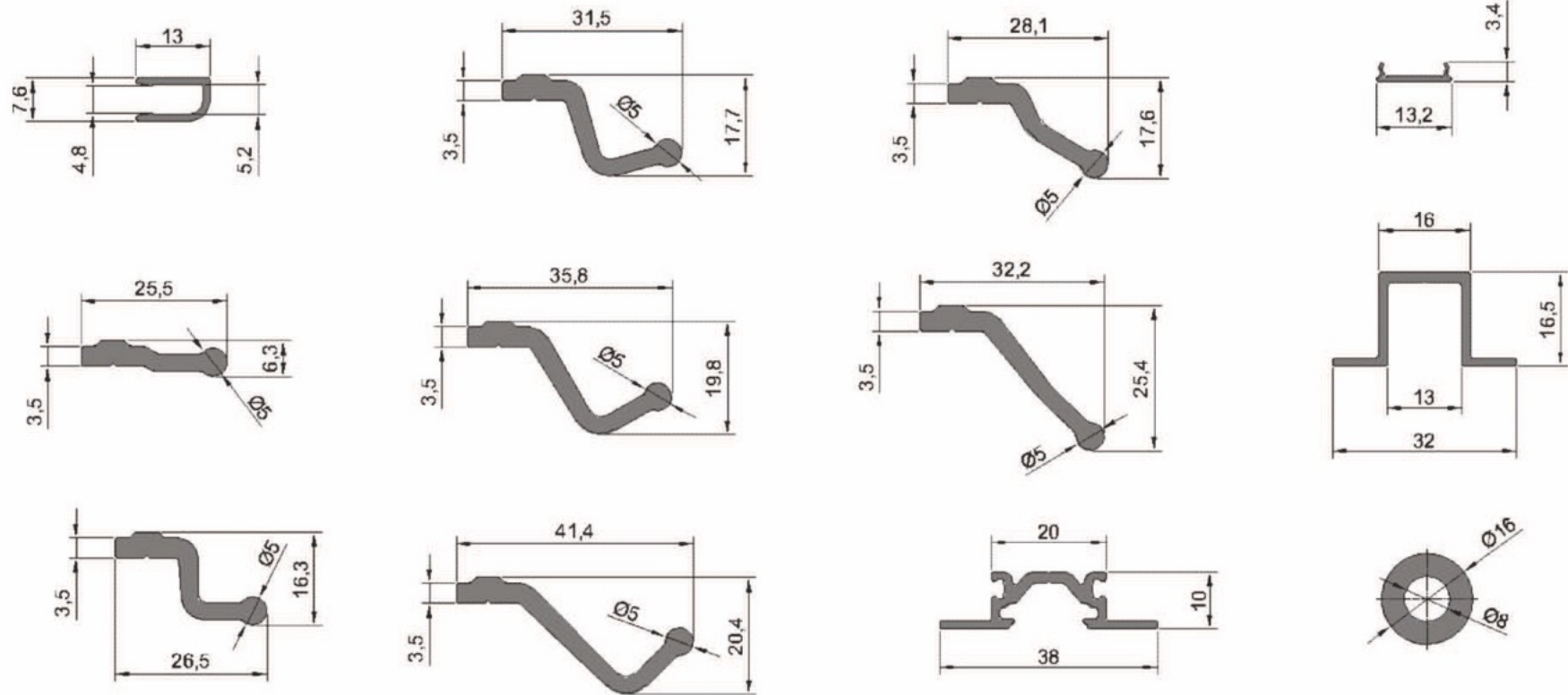
- Рамка внутри стеклопакета максимально смещена в сторону помещения для увеличения термоизоляции конструкций и удобства сборки стеклопакетов.



- В серии реализован вариант имитации структурного остекления.

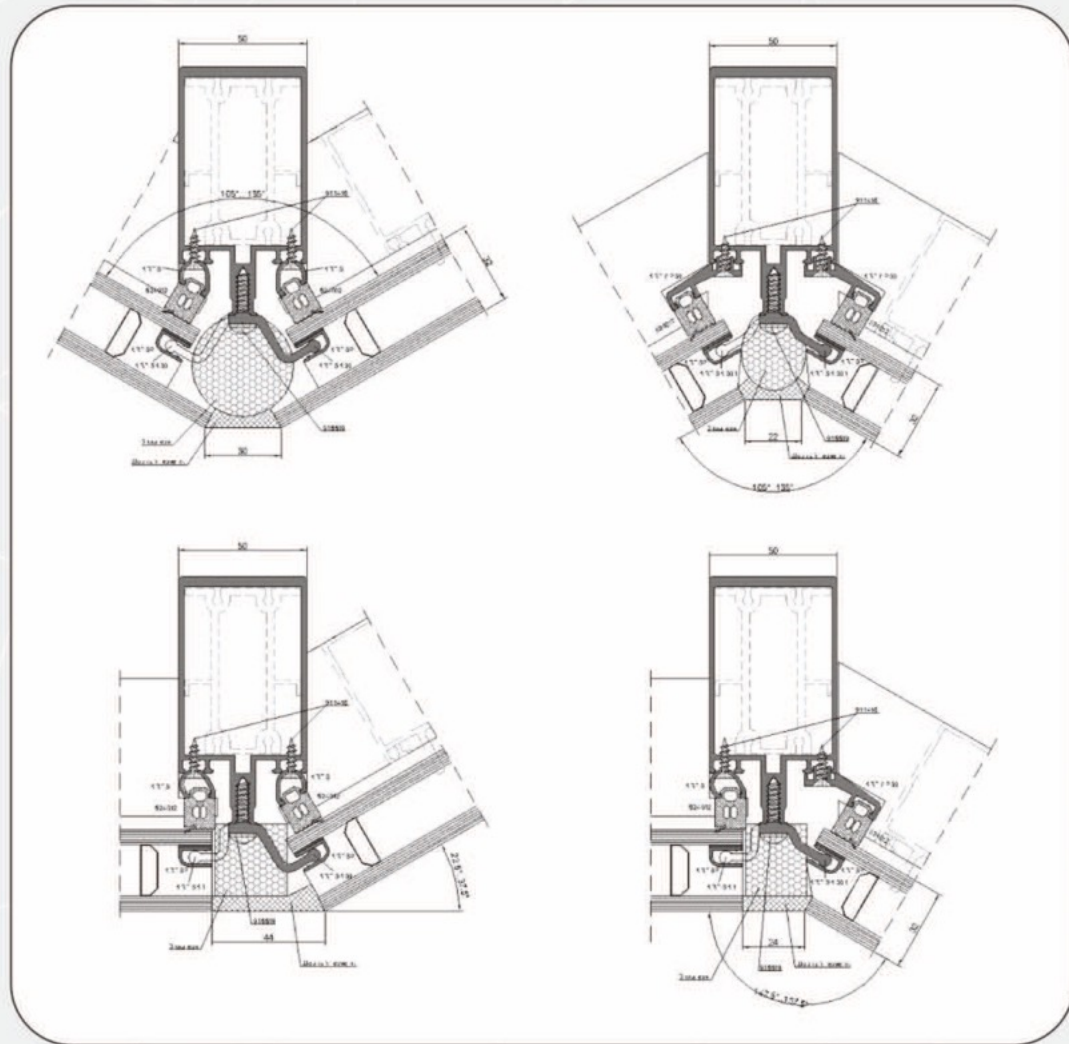


## KRF-50 модификации



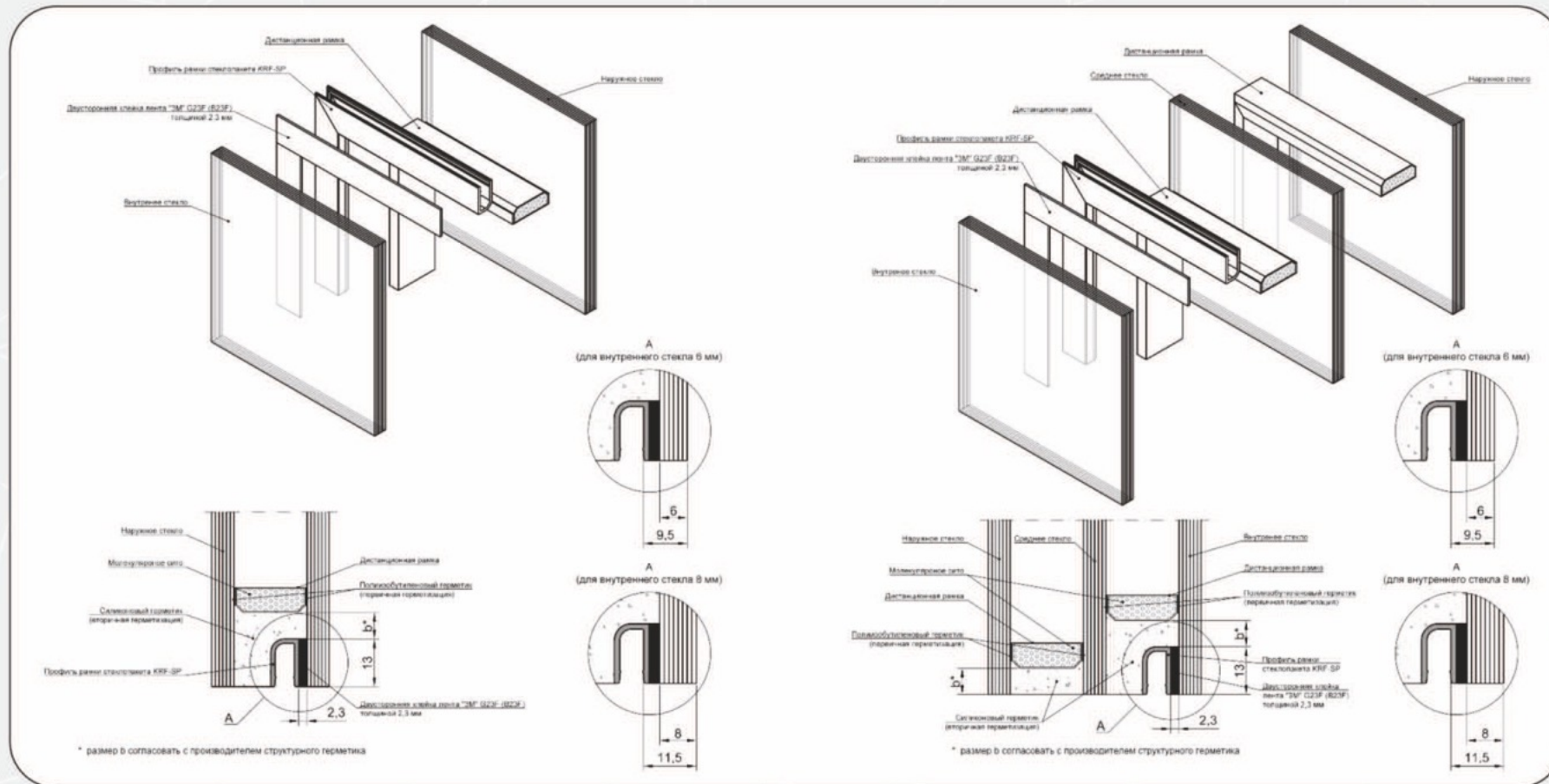
- 1 профиль рамки в стеклопакет.
- 7 профилей прижимов.
- 1 профиль прижимной планки для полуструктурного остекления.
- 1 профиль прижима страховочного.

## KRF-50 модификации



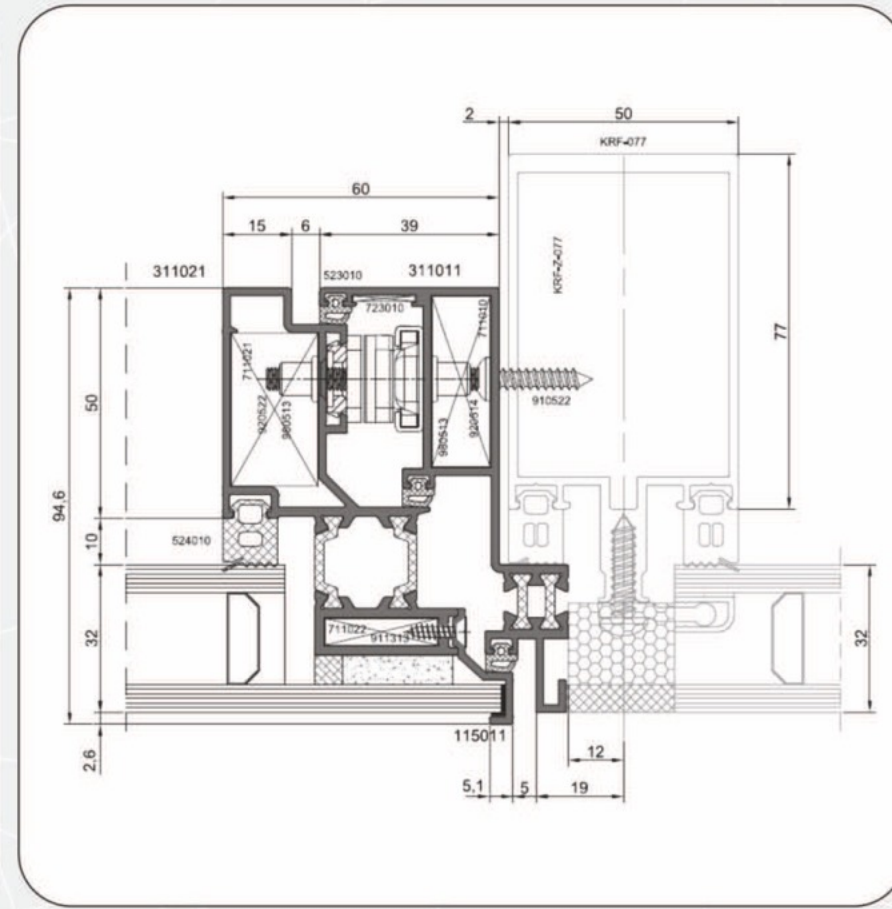
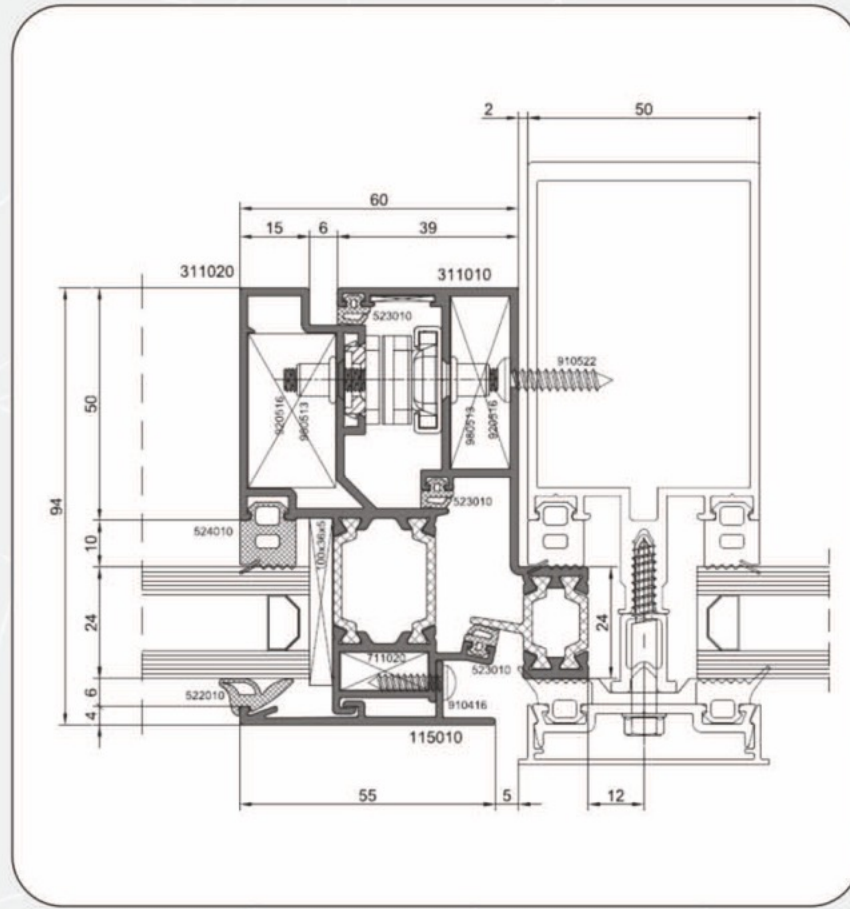
- Наружный угол между стеклопакетами от 180 до 75 град.
- Внутренний угол — от 65 до 105 град.

# KRF-50 модификации



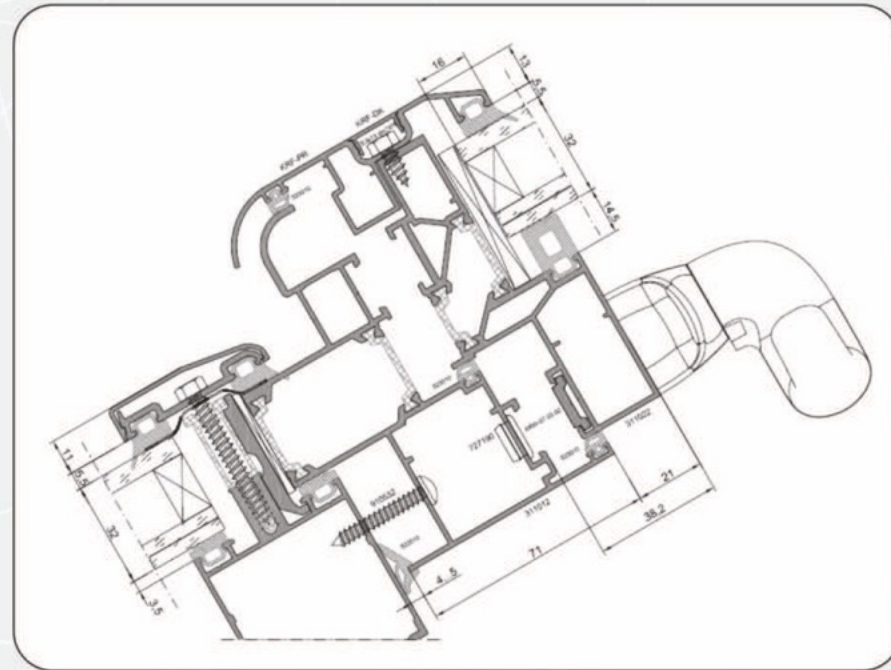
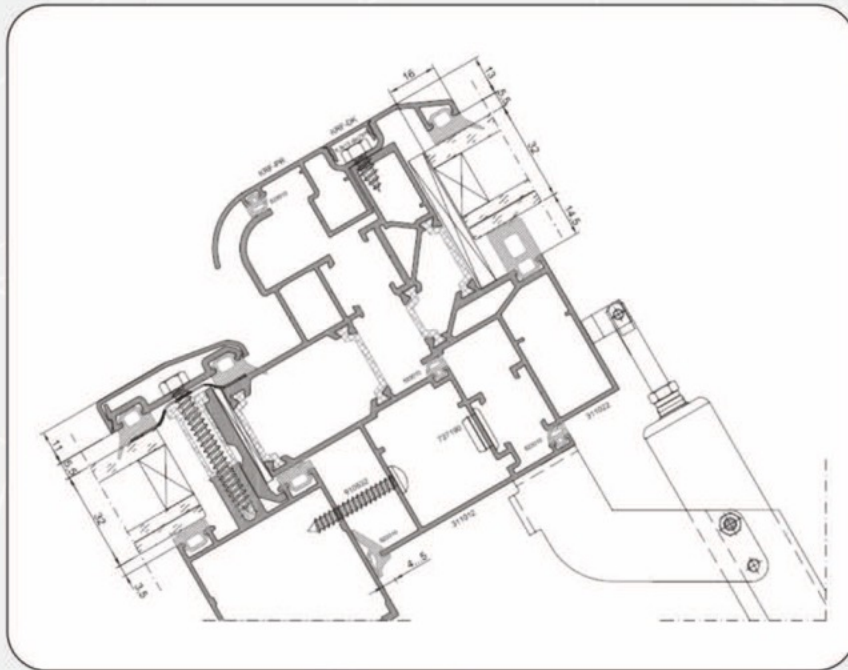
- Конструкция стеклопакетов для структурного остекления.

## KRF-50 модификации



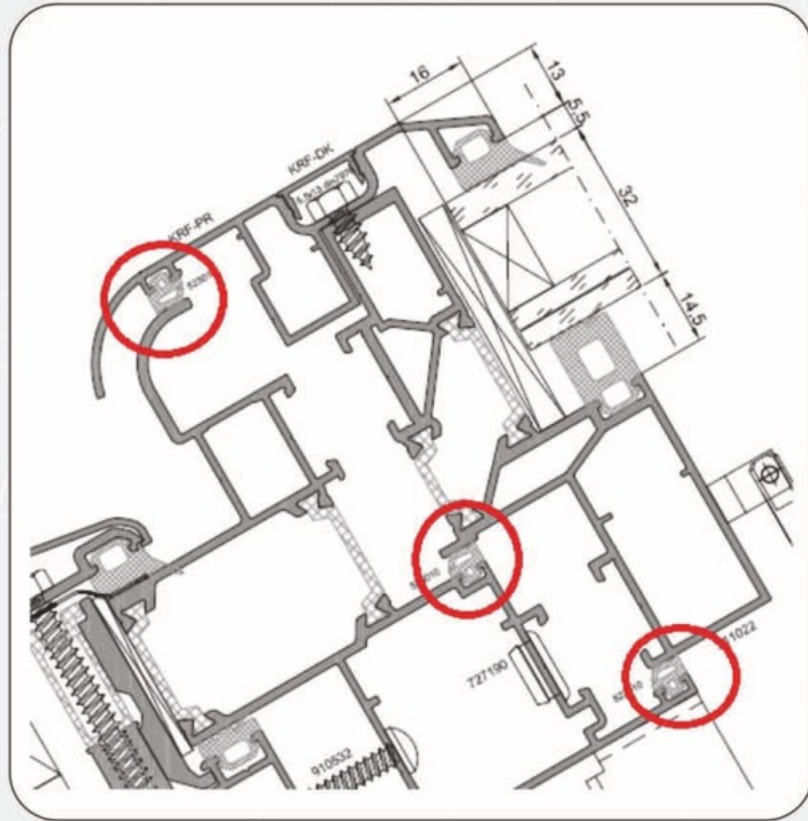
- Возможно исполнение в стандартном и скрытом (структурном) варианте.
- Толщины заполнений (мм): 24-66.

## KRF-50 модификации

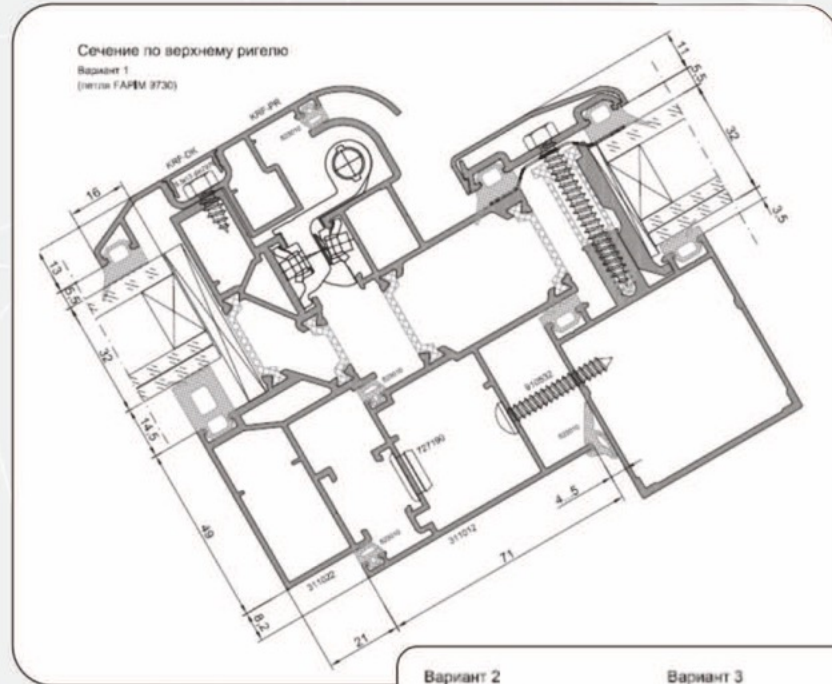


- Реализовано открывание с помощью электропривода и ручки (ручное).

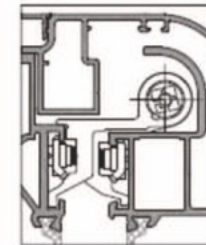
## KRF-50 модификации



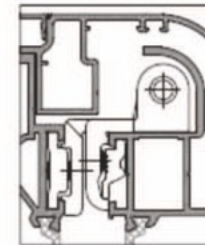
- Реализовано 3 контура уплотнений.
- Возможные толщины заполнений (мм): 32, 34, 36.



Вариант 2  
(петля GIESSE 00150U)



Вариант 3  
(петля ROTO 486 480)



- Применение петель под европаз V.01.

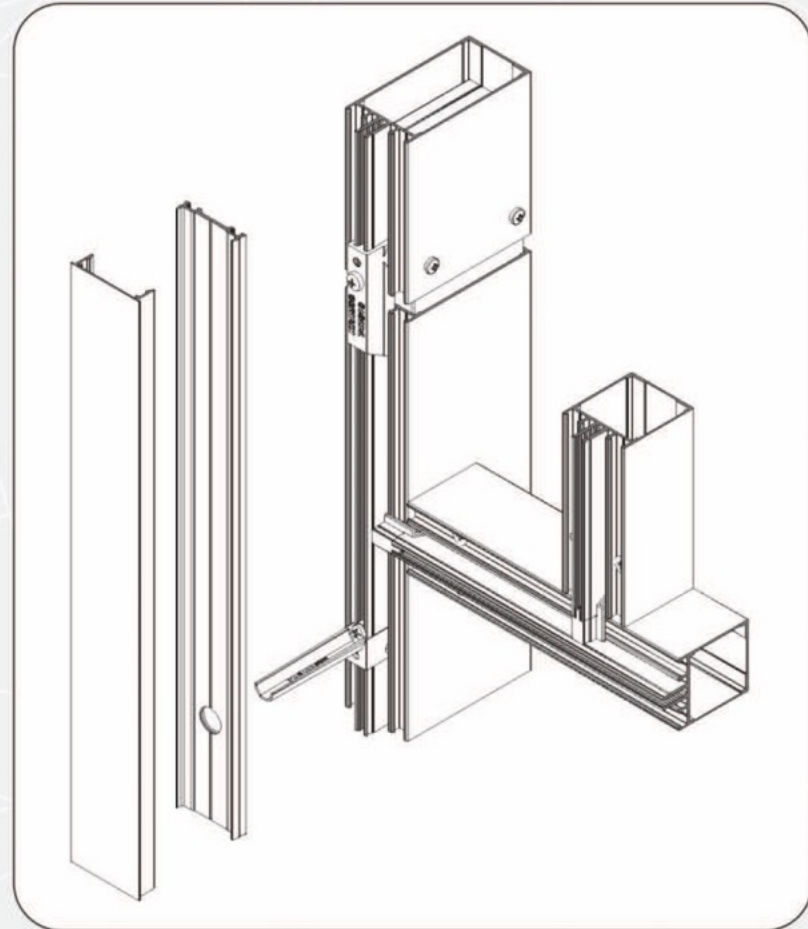
## KRF-40

### Фасадная серия с увеличенным световым проемом.

Предназначена для изготовления легких светопрозрачных стеновых ограждений.

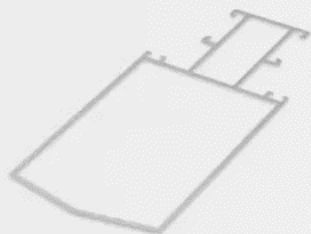


Монтажная глубина	45...150 мм
Ширина видимой части	40 мм
Толщина заполнения	4...50 мм



**KRAUSS**

ПРОФИЛЬНЫЕ СИСТЕМЫ



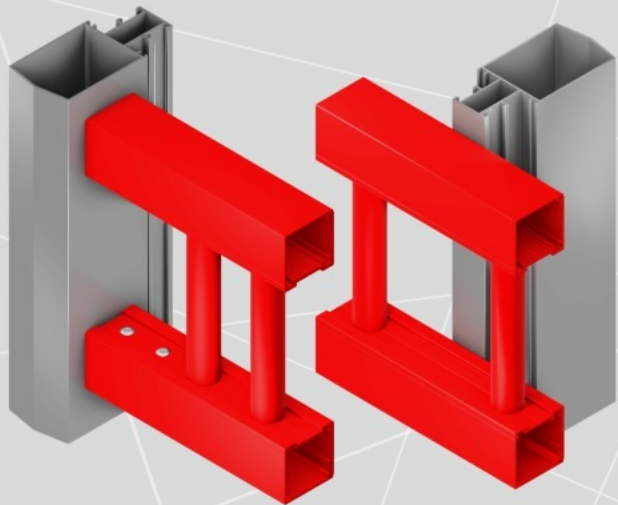


# KRAUSS KRR тип 1. Перильные ограждения решетчатые

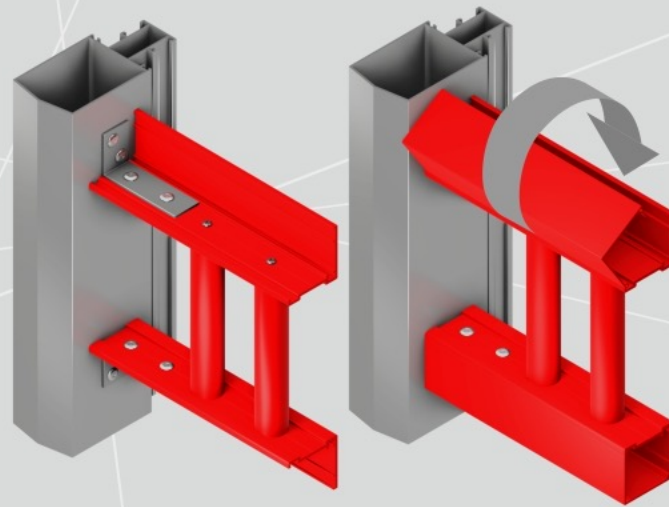
**KRAUSS**  
ПРОФИЛЬНЫЕ СИСТЕМЫ

## Основные особенности:

1. Многовариантность установки



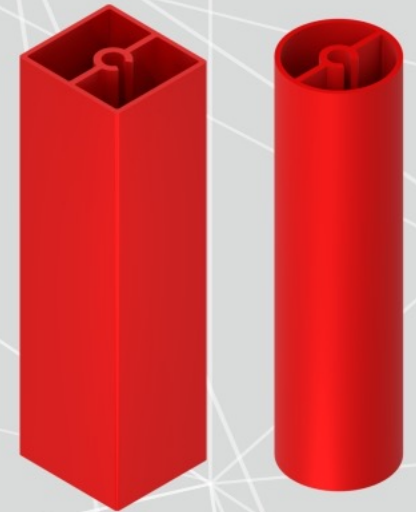
2. Скрытые элементы крепления



4. Скорость и простота изготовления

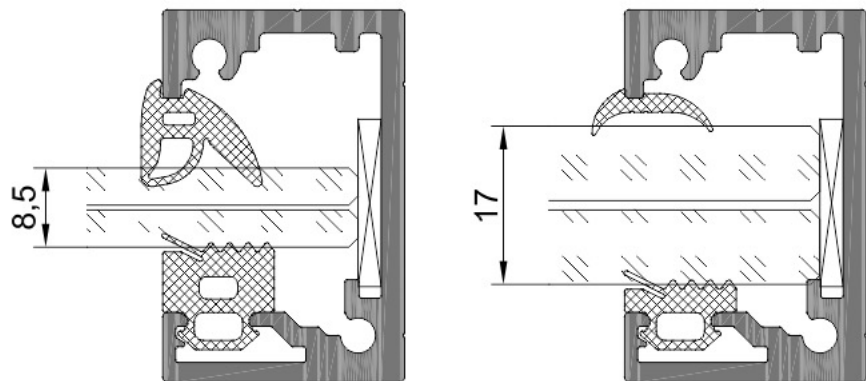


3. Вертикальные элементы различного сечения



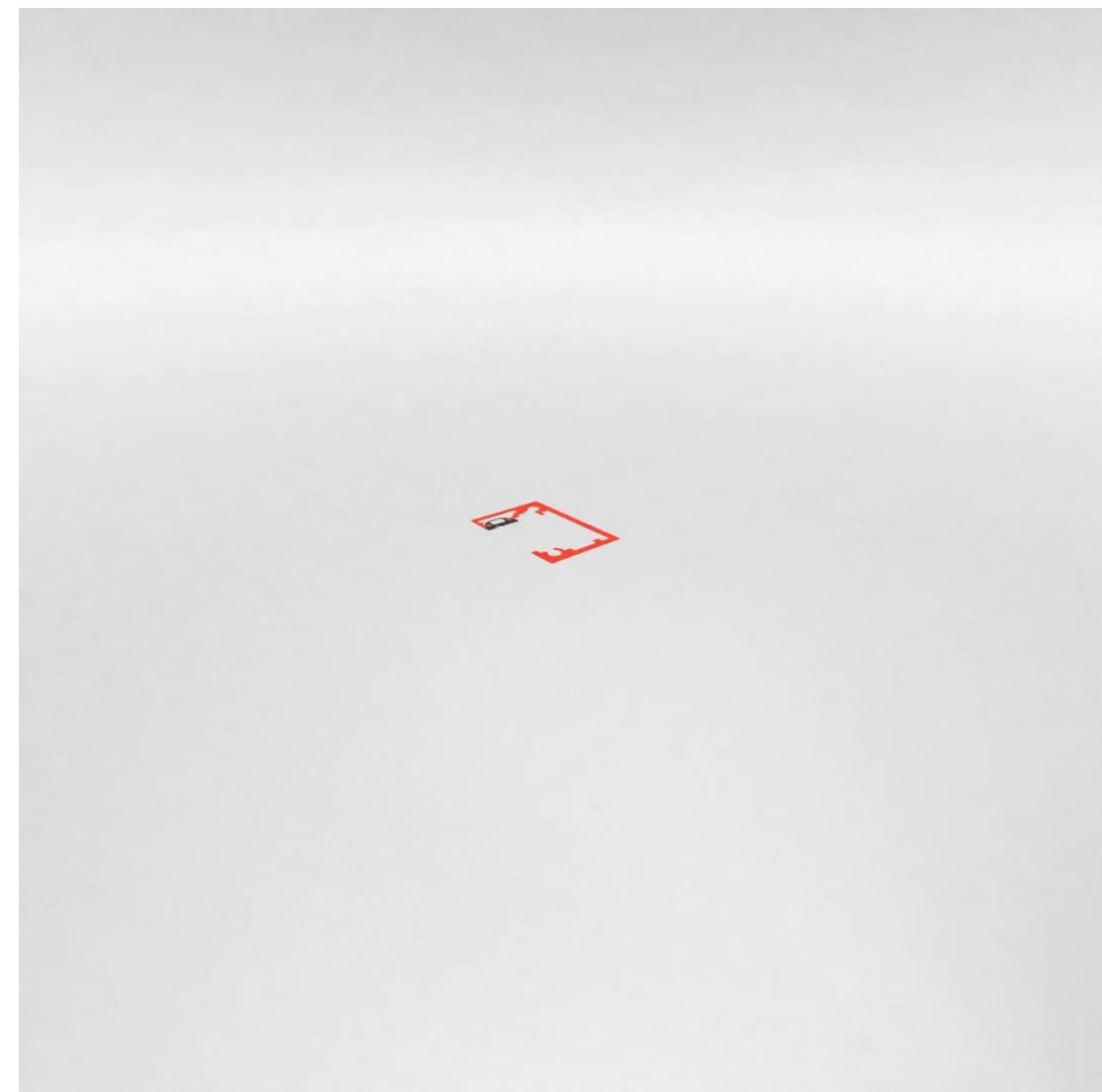
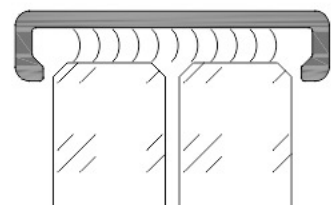
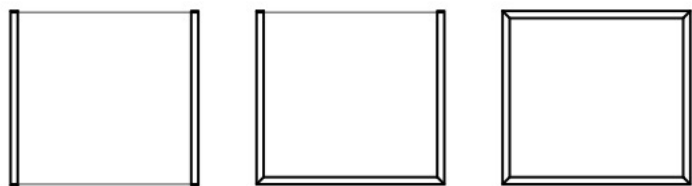
## Основные особенности:

1. Толщины заполнений от 8 до 17мм

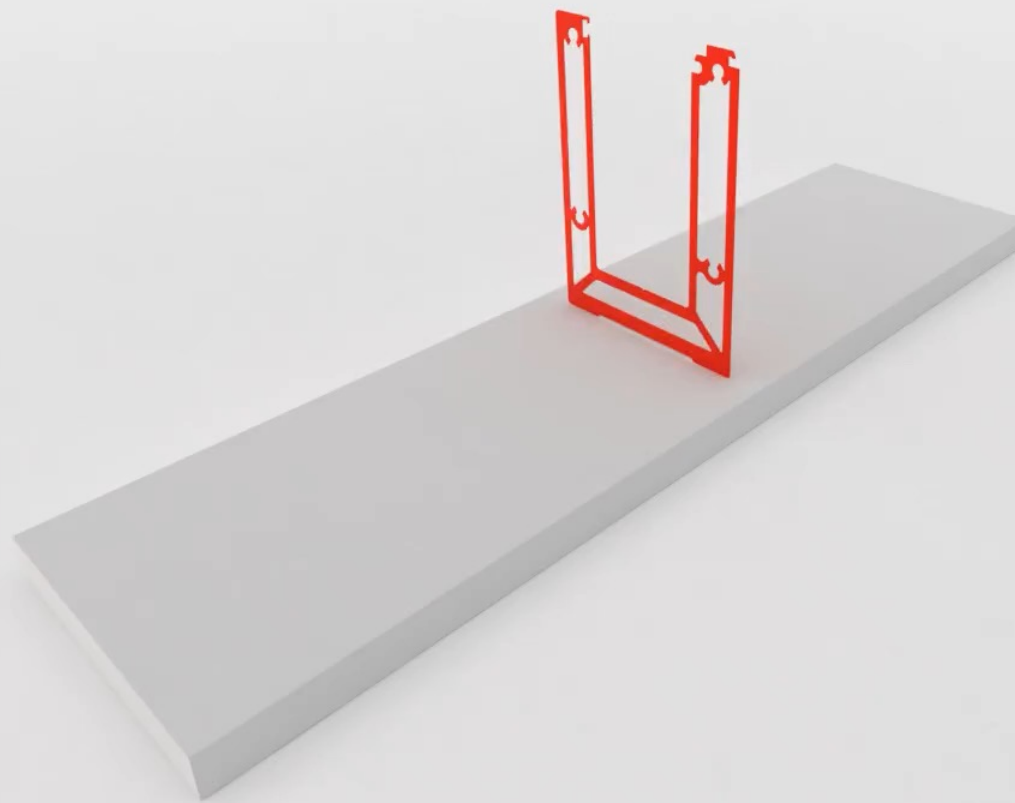


2. Различные варианты исполнения

3. Специальные профили для защиты кромки стекла



**KRAUSS KRR тип 3.**  
Ограждения напольные

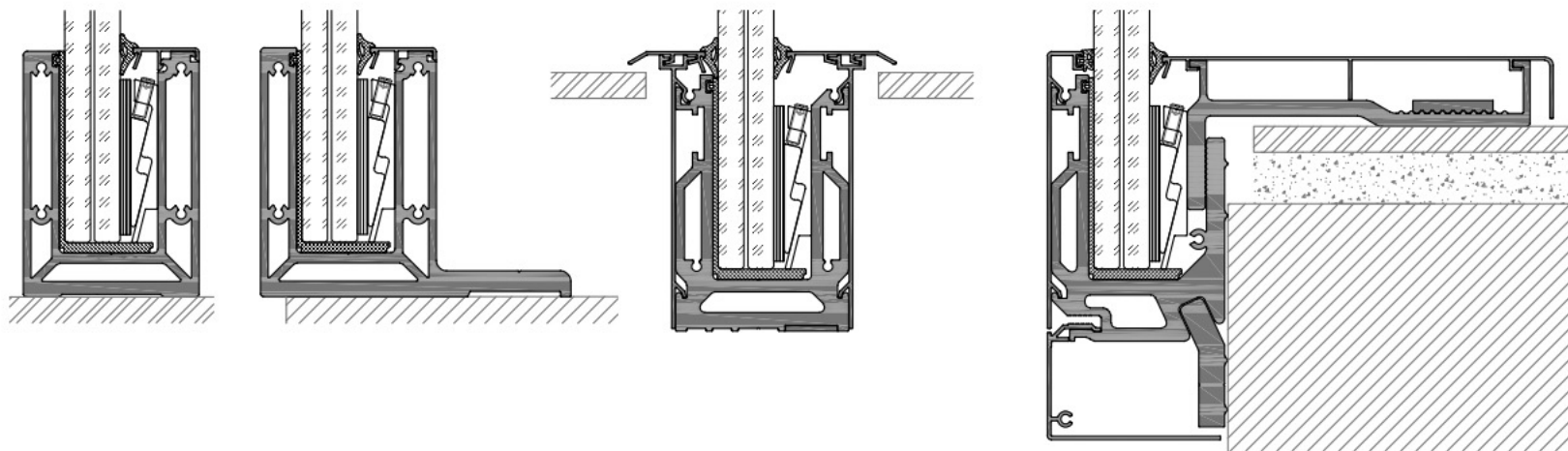


# KRAUSS KRR тип 3. Ограждения напольные

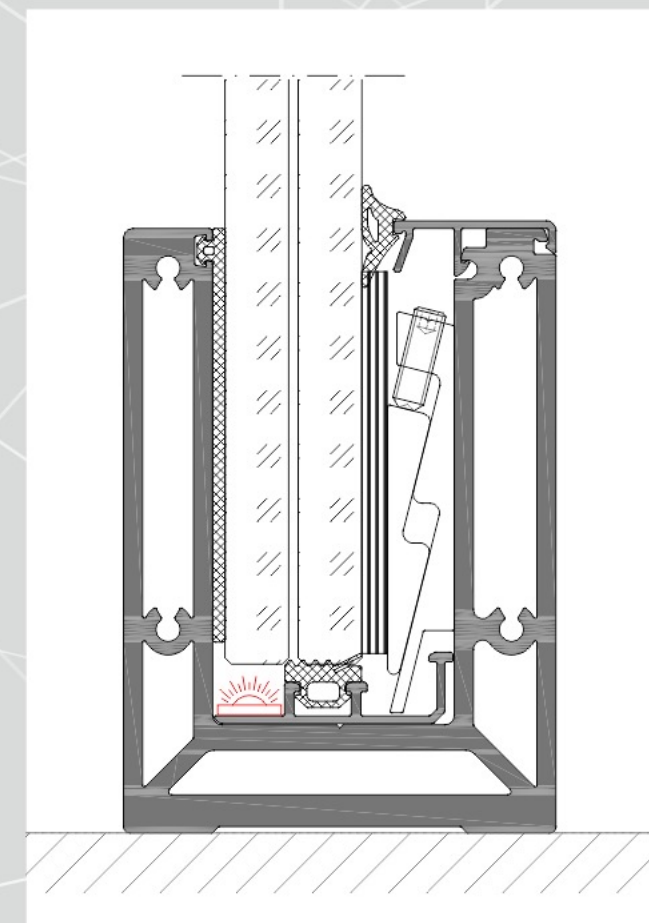
**KRAUSS**  
ПРОФИЛЬНЫЕ СИСТЕМЫ

## Основные особенности:

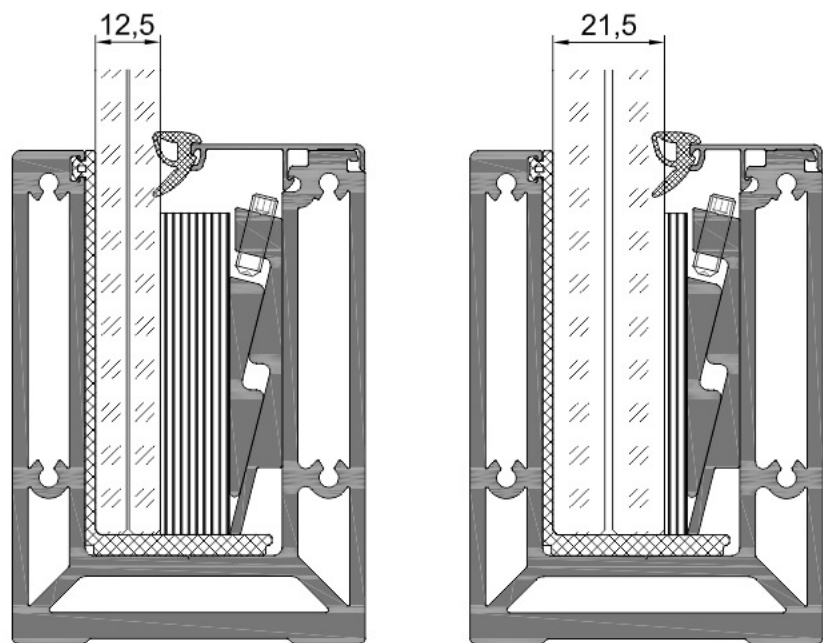
### 4 варианта установки



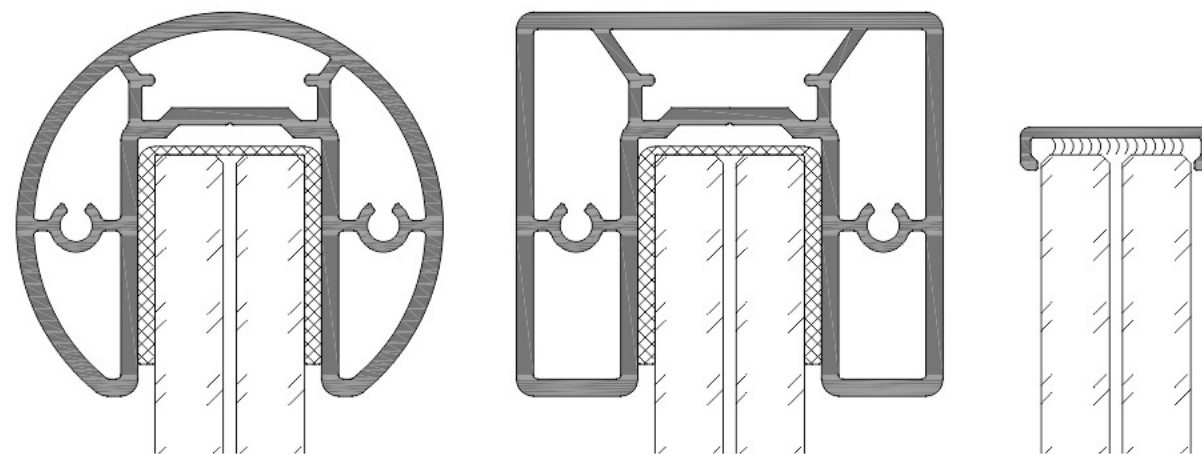
Возможность установки  
светодиодной подсветки



Толщины заполнений  
от 12,5 до 21,5 мм



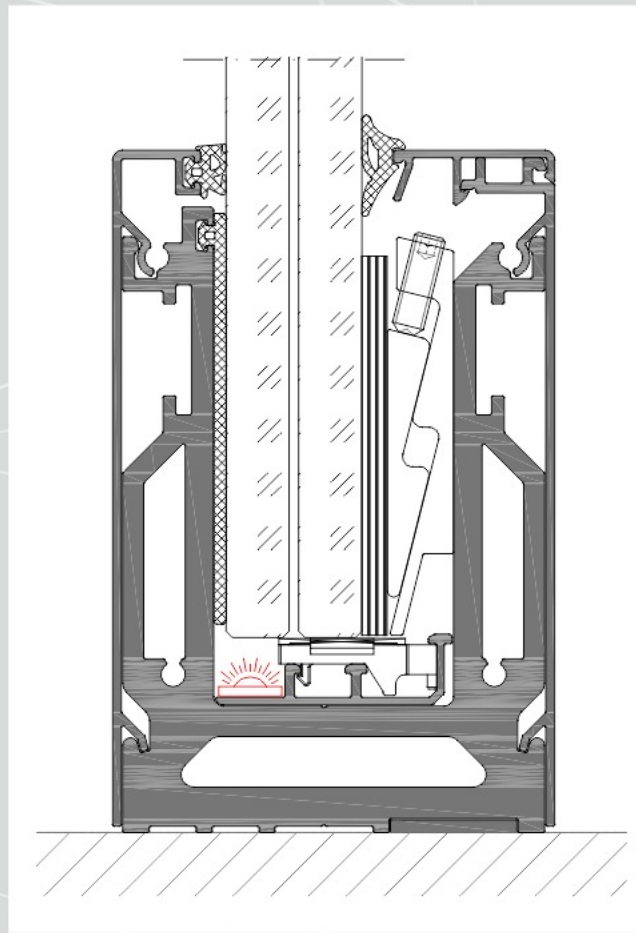
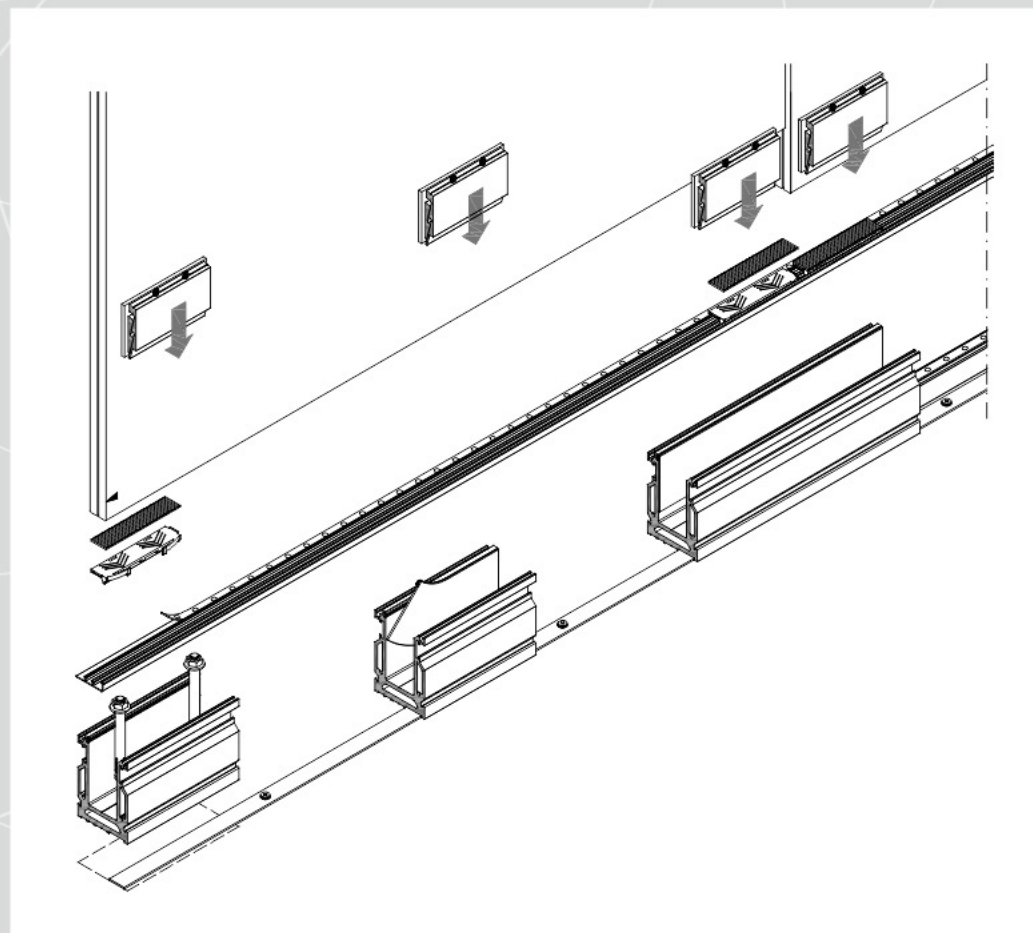
3 вида поручней



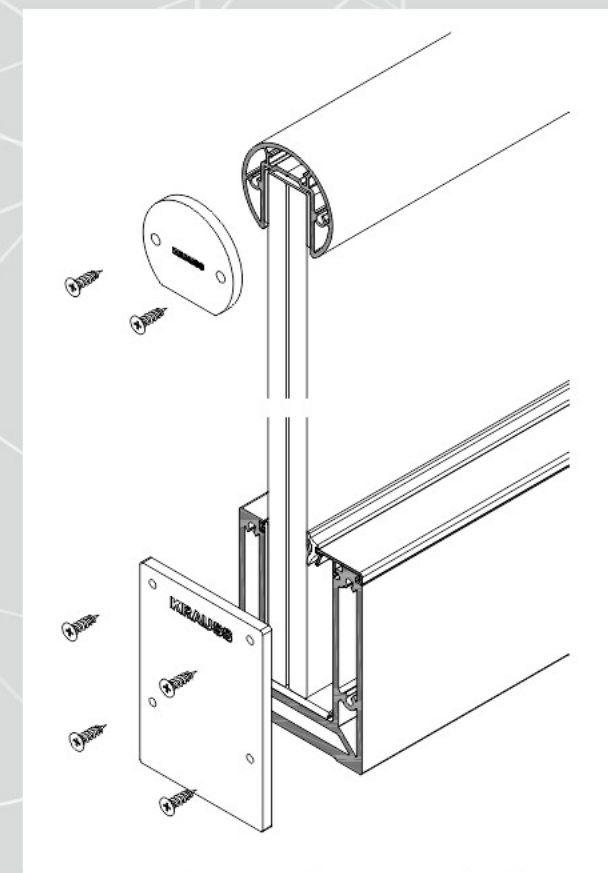
# KRAUSS KRR тип 3. Ограждения напольные.

**KRAUSS**  
ПРОФИЛЬНЫЕ СИСТЕМЫ

Возможность использования базового профиля  
отдельными элементами



Торцевые заглушки для  
всех типов профилей



# **KRAUSS**

**ПРОФИЛЬНЫЕ СИСТЕМЫ**

**СПАСИБО ЗА ВНИМАНИЕ**

## **Скрынников Владимир**

Ведущий конструктор АПС отдела ГК «АСТЭК-МТ»

Тел.: +7(86131) 24-333 (доп. 173)

Моб.: +7 (961) 532-21-13

E-mail: [constructor@astek-mt.ru](mailto:constructor@astek-mt.ru)

[www.astek-mt.ru](http://www.astek-mt.ru)

**АСТЭК-МТ**

ГРУППА КОМПАНИЙ

**ПОДПИСЫВАЙТЕСЬ НА НАШ INSTAGRAM**



**АСТЭК-МТ**  
ГРУППА КОМПАНИЙ