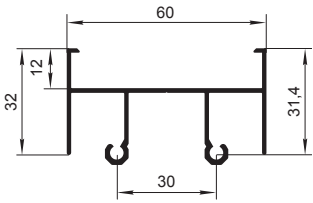
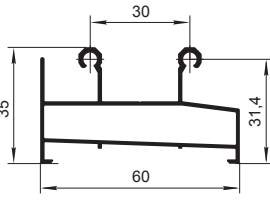
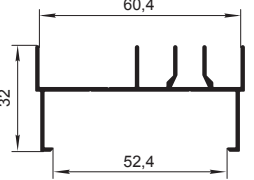
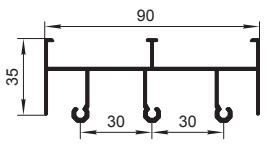
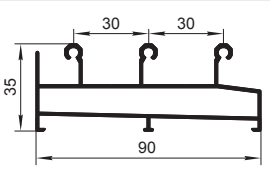
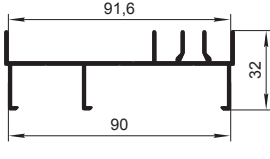
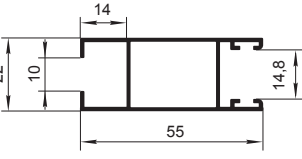
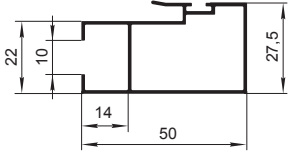
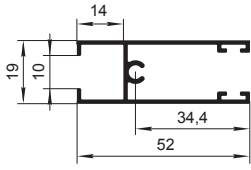
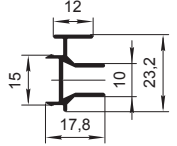
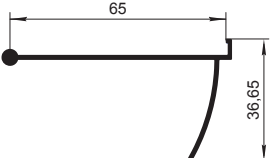
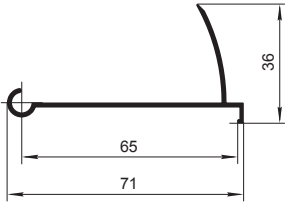
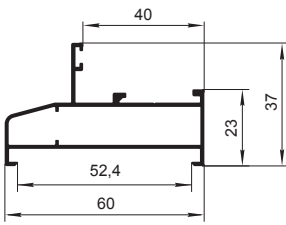


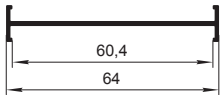
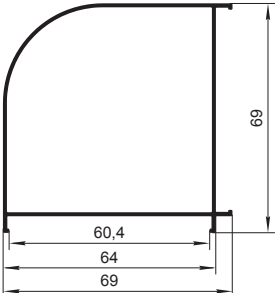
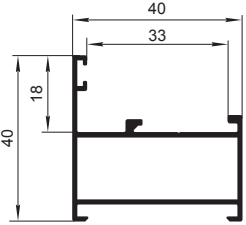
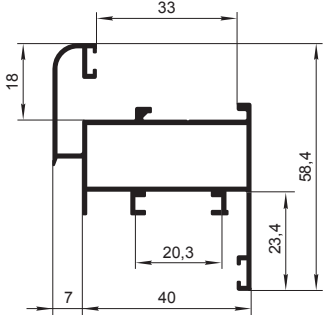
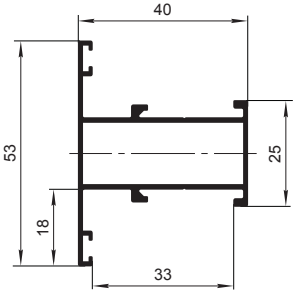
Профили

Эскиз	Код	Наименование	Цена, руб. / п. м. на окр. профиль (RAL 9016)
	АГ640-01	Верхний профиль рамы	112,66
	АГ640-02	Нижний профиль рамы	130,72
	АГ640-03	Боковой профиль рамы	99,64
	АГ640-61	Верхний профиль рамы трехдорожечной	150,26
	АГ640-62	Нижний профиль рамы трехдорожечной	176,15
	АГ640-63	Боковой профиль рамы трехдорожечной	120,96
	АГ640-10	Боковой профиль створки	96,22

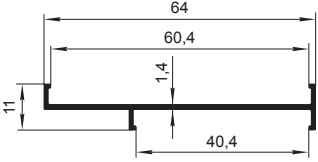
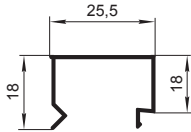
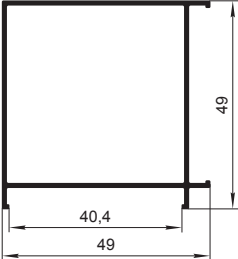
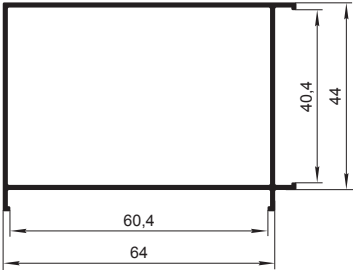
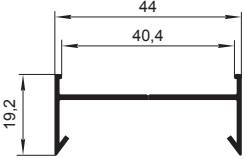
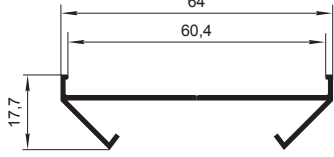
Цены указаны с учетом НДС 18%

Эскиз	Код	Наименование	Цена, руб. / п. м. на окр. профиль (RAL 9016)
	АГ640-11	Центральный профиль створки	105,82
	АГ640-12	Горизонтальный профиль створки	85,64
	АГ640-30	Притвор	49,83
	АГ640-33	Внешний профиль поворота	66,07
	АГ640-34	Внутренний профиль поворота	66,07
	АГ640-35	Профиль глухой рамы	112,95

Профили

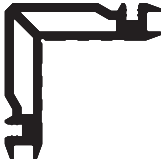
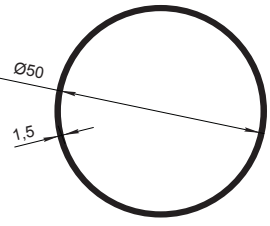
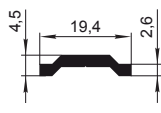
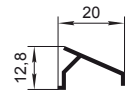
Эскиз	Код	Наименование	Цена, руб. / п. м. на окр. профиль (RAL 9016)
	АГ640-36	Соединитель	57,01
	АГ640-37	Стойка 90° 60 × 60	145,74
	АГ400-01	Профиль рамы	87,26
	АГ400-02	Профиль распашной створки	126,17
	АГ400-03	Импост	103,71

Профили


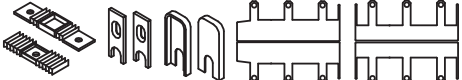
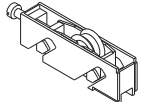
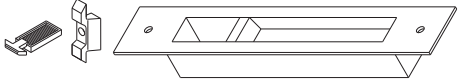

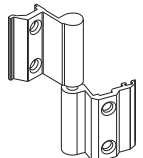
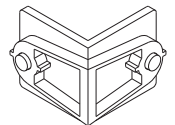
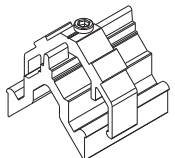
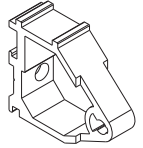
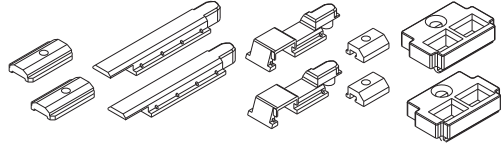
Эскиз	Код	Наименование	Цена, руб. / п. м. на окр. профиль (RAL 9016)
	АГ400-09	Переходник прямой	50,80
	АГ400-31	Штапик 25,5 (для установки стекла толщиной 5 и 6 мм)	28,97
	АГ400-71	Стойка 90° 40 × 40	102,40
	АГ400-74	Стойка 90° 60 × 40	123,56
	АГ400-101	Адаптер 40	47,70
	АГ400-102	Адаптер 60	61,86

Цены указаны с учетом НДС 18%

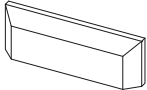
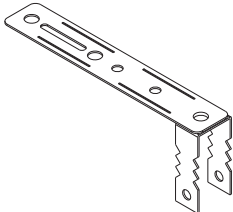
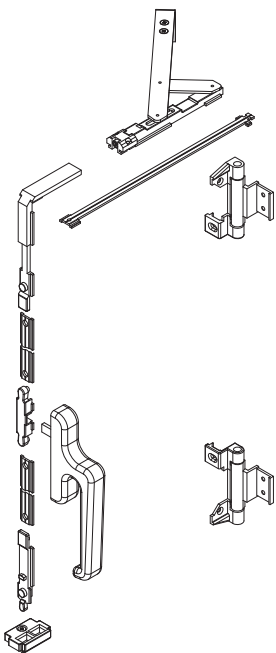
Профили

Эскиз	Код	Наименование	Цена, руб. / п. м. на окр. профиль (RAL 9016)
	АГ400-104	Угловой соединитель	297,38
	Т39 (аналог АГ400-103)	Труба	100,77
	АГ5865	Тяга	25,32
	ALL/76X	Отлив	32,96

Комплекующие

Эскиз	Код	Наименование	Цена руб. / шт.
	8КТ/30	Комплект прокладок и крышек на окно с 2 створками	38,26
	8КТ/32	Комплект прокладок и крышек на конструкцию с 3-порожечной рамой	158,60
	8RU/204	Ролик регулируемый	41,05
	8СI/105	Защелка створки в комплекте с язычком и ответной планкой	59,09
	7CR/42	Ручка поворотной створки	207,61
	7BI/41	Петля поворотной створки	100,97
	9ES/11	Угловая вставка рамы	27,55
	9ES/08	Угловая вставка створки	36,00
	9ES/80	Соединитель импоста	25,38
	7AC/47	Комплект запоров поворотной створки	115,06

Комплектующие

Эскиз	Код	Наименование	Цена, руб. / шт.
	9VA/52	Заглушка водосливного отверстия	2,06
	100400	Пластина монтажная	5,62
	КТ/01	Комплект поворотно- откидной фурнитуры (500-715 мм)	1837,63
	КТ/02	Комплект поворотно- откидной фурнитуры (315-600 мм)	

Уплотнители

Эскиз	Код	Наименование	Цена руб. / п.м.
	9GO/69	Уплотнитель для стекла 4 мм	12,39
	9GO/71X	Уплотнитель для стекла 5 мм	12,39
	9FE/04	Уплотнитель щеточный	2,42
	9GO/42	Уплотнитель наружный	11,45
	G002D	Уплотнитель внутренний	7,41
	G003D	Уплотнитель внутренний	9,63
	G004D	Уплотнитель внутренний	13,41